

Nom :

Classe :

Fiche de travail : DOSSIER N°.....

Exercice sur les projections.

On donne :

La vue en perspective cavalière d'une pièce prismatique de 50 x 80 x 70 comportant les formes suivantes :

- 2 entailles A et B
- 2 rainures C et D
- 3 chanfreins E et F (Nb. 2)
- 1 perçage G avec 1 lamage H

ces formes étant entièrement cotées sur les dessin de détails.

On demande :

A l'aide du cours sur les projections et des exercices précédant.

Sur le document pré-imprimé format A4 ⇔

Représenter la pièce à l'échelle 1:1 par :

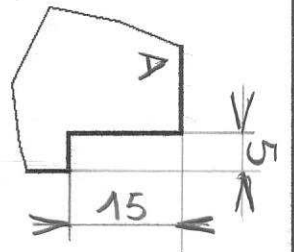
- Vue de face (l'esquisse du contour étant déjà tracée) en coupe A-A.
- Vue de droite .
- Vue de gauche.
- Vue de dessus en coupe B-B.

Respecter la méthode de travail :

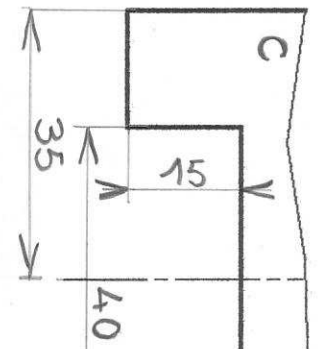
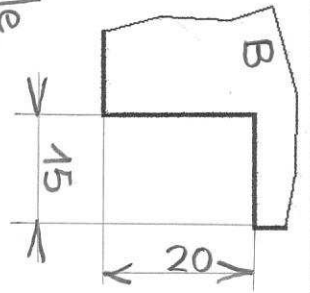
Rappel :

- Esquisse entièrement en traits fin en travaillant forme par forme dans toutes les vues.
- Respecter les cotes et les correspondances Horiz. Vertic. et à 45°
- Effacer au fur et mesure les traits inutiles.
- Nettoyer et effectuer la mise au net.
(**traits forts mine HB de 0,7** - traits interrompus et mixtes mine 2H de 0,5)

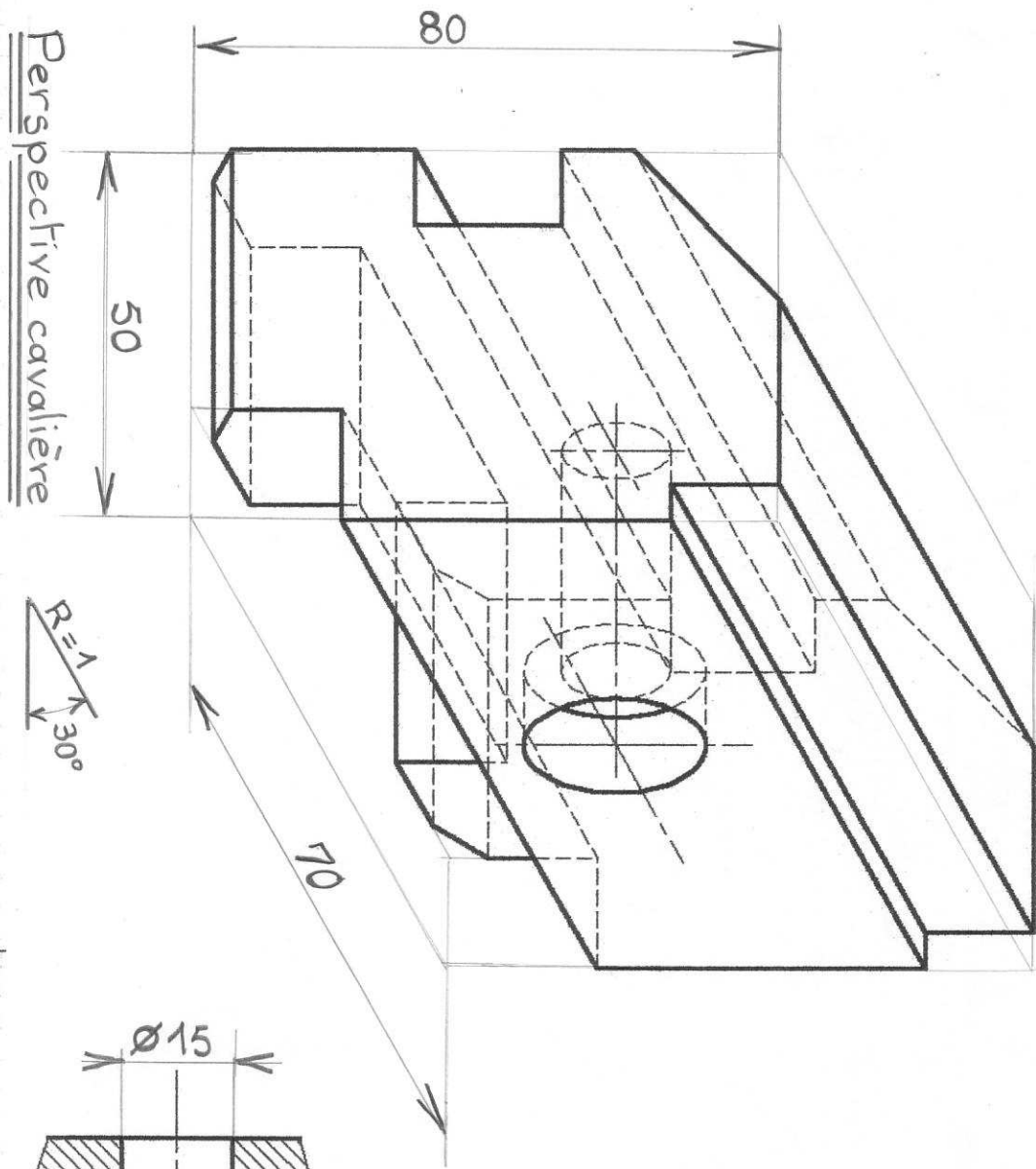
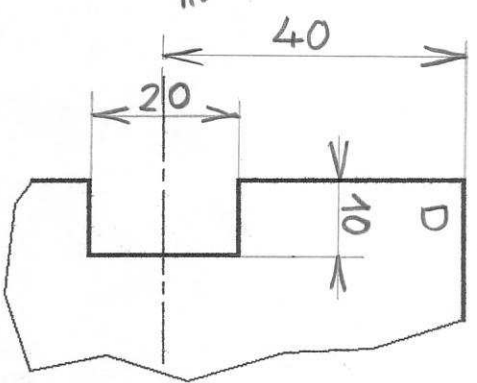
Notation : Présentation sur 4 et chaque vue sur 4 ⇒ note sur 20.



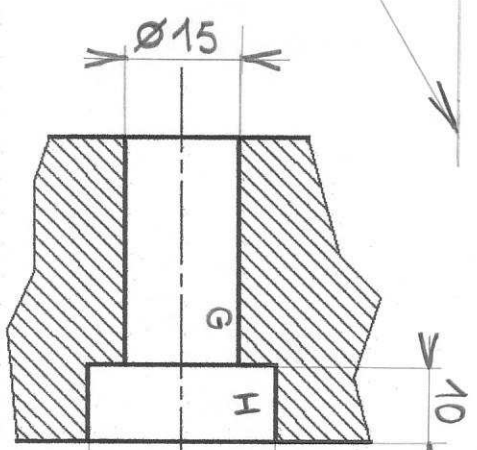
Entaille



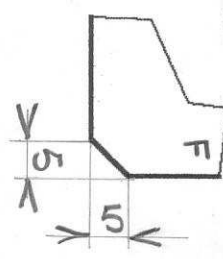
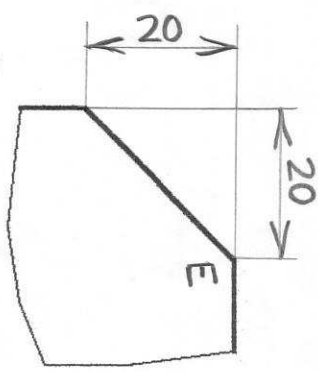
Rainure



Perspective cavalière



Chanfrein Nb.2

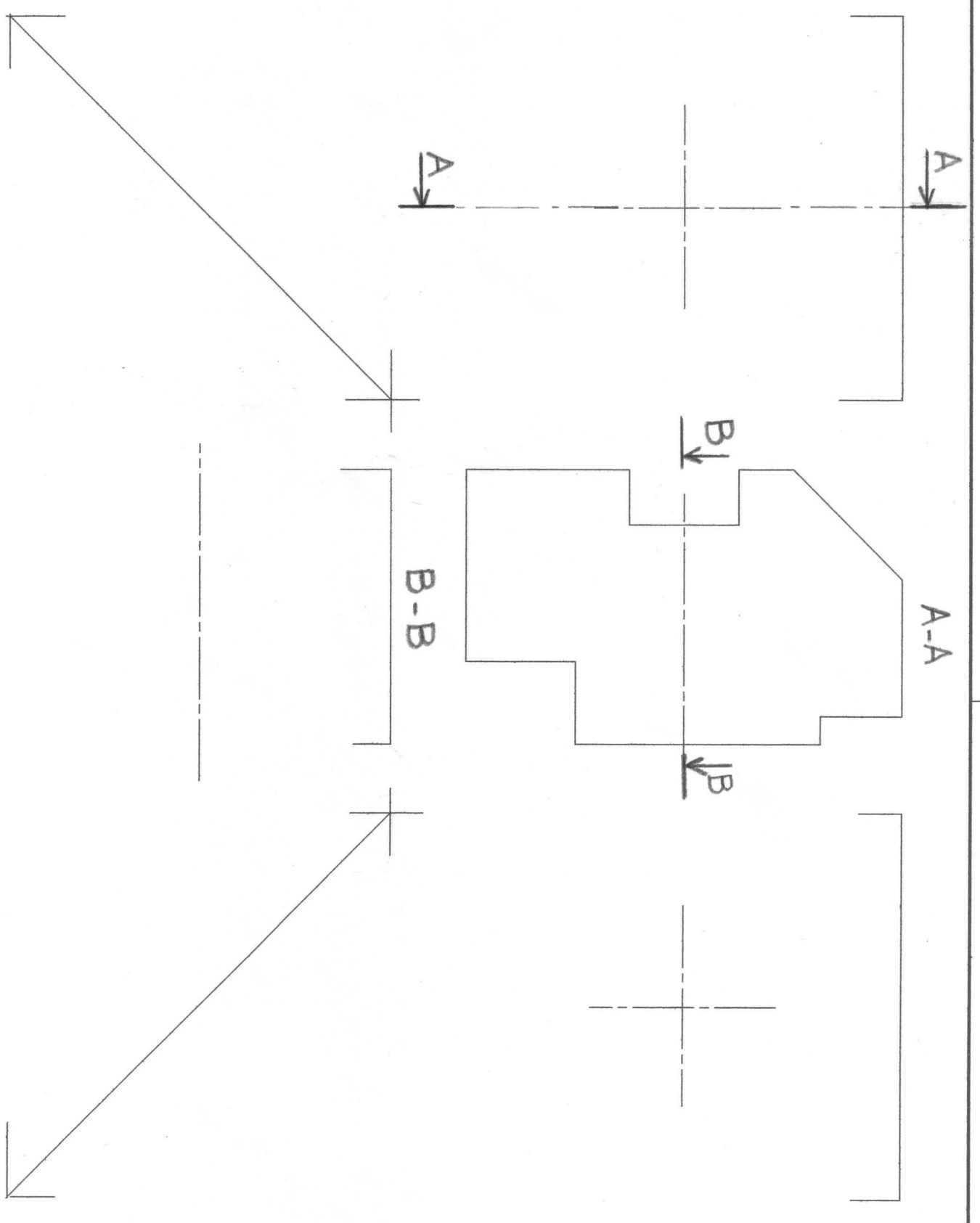


Percage avec Lamage

L.P de L'AUTOMOBILE 69675 BRON

Nom : _____
 Le : _____ Ech : _____
 N _____

EXERCICE sur les PROJECTIONS



L.P de L 'AUTOMOBILE 69675 BRON

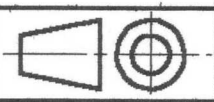
Nom : _____



EXERCICE sur les PROJECTIONS

Le : _____

Ech : _____



N _____