

Travail demandé:

Sur format A4 ↔ à l'échelle 1:1 représenter cette mâchoire d'étau aux crayons et aux instruments par :

- Vue de face (vue suivant  $\leftarrow F$ )

- Vue de droite

- Vue de gauche coupe A-A

- Vue de dessus

Notation

/4pts

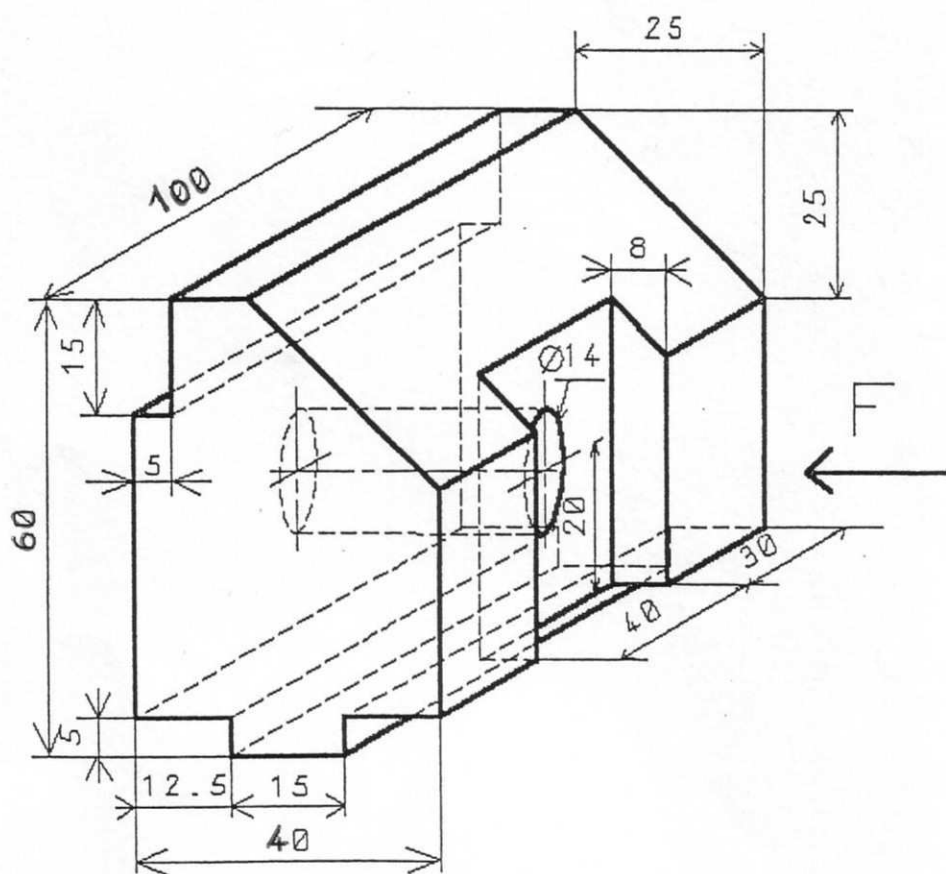
/3pts

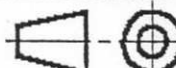
/5pts

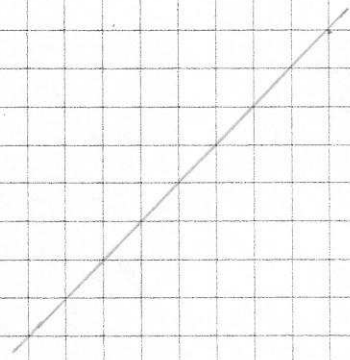
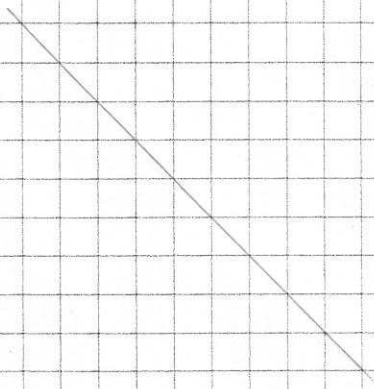
/3pts

Soigner la présentation /5pts

Note: /20



Rp	Nb	Designation	Matiere	Observations
		L.P de l'Automobile	69500 BRON	Nom: _____
LD	MACHOIRE D'ETAU	Le _____	Ech. 1:1	
			N. _____	



LD. GMC

Echelle: \_\_\_\_\_

Classe: \_\_\_\_\_

Nom: \_\_\_\_\_

Date: \_\_\_\_\_

Travail sur Machoire d'étau

Dossier N° \_\_\_\_\_