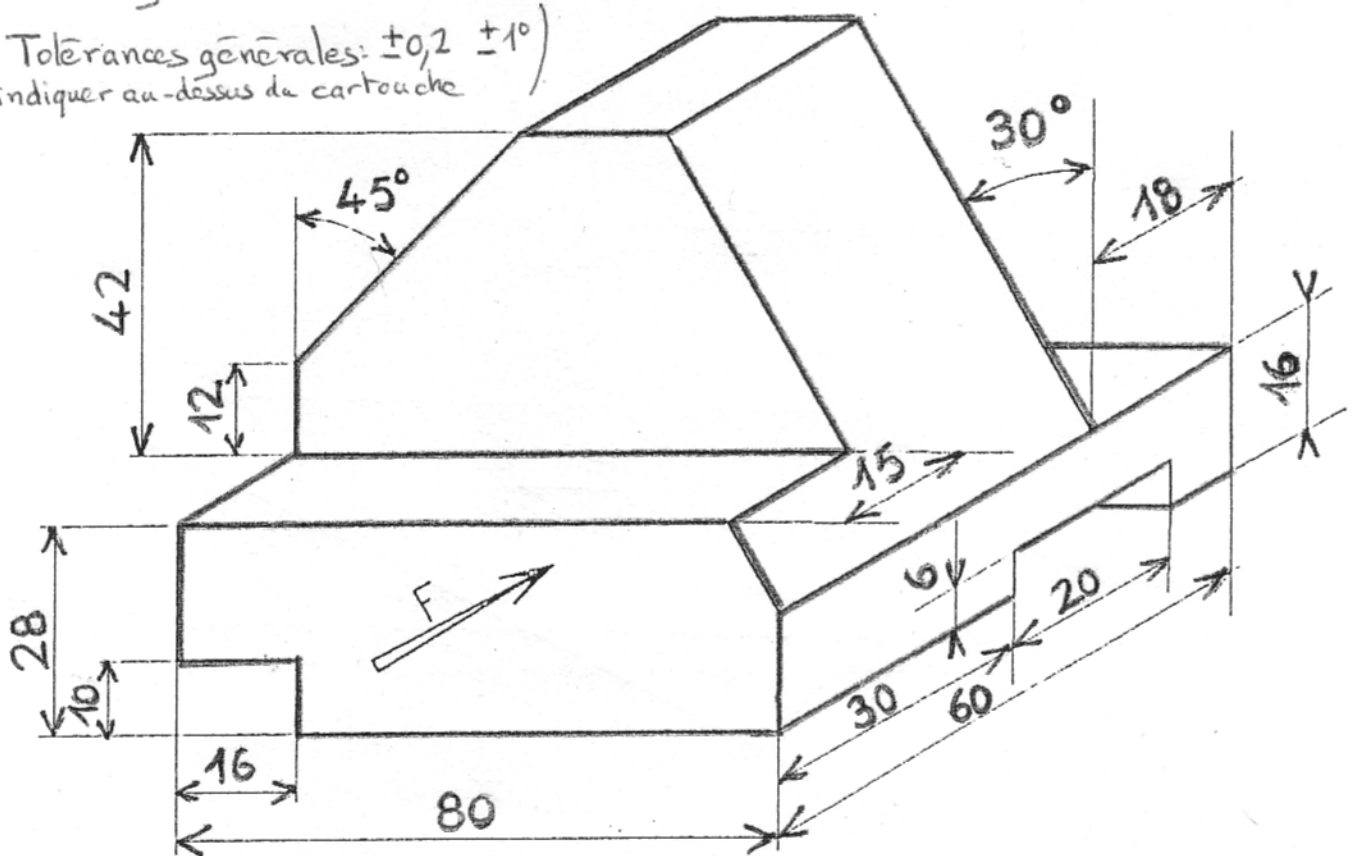


On demande d'après la perspective ci-dessous de reporter la cotation complète de cette pièce sur les 3 vues en projection données. en respectant les consignes du cours.

(* Tolérances générales: $\pm 0,2$ $\pm 1^\circ$)
à indiquer au-dessus du cartouche



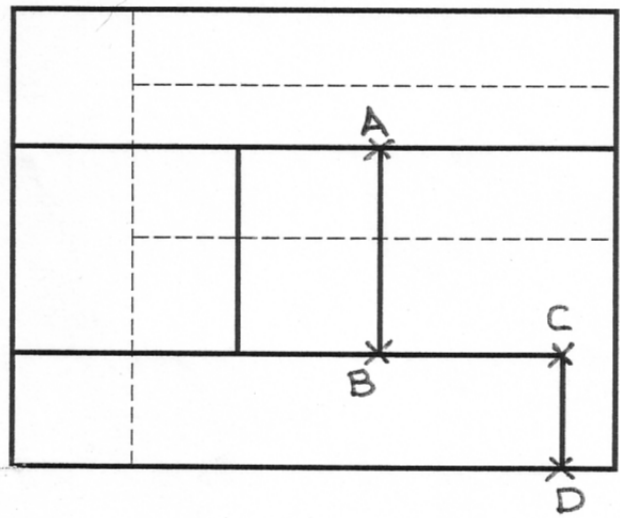
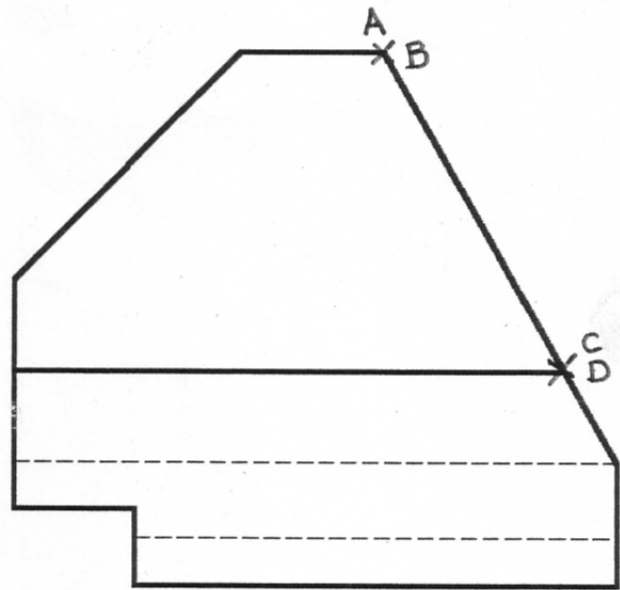
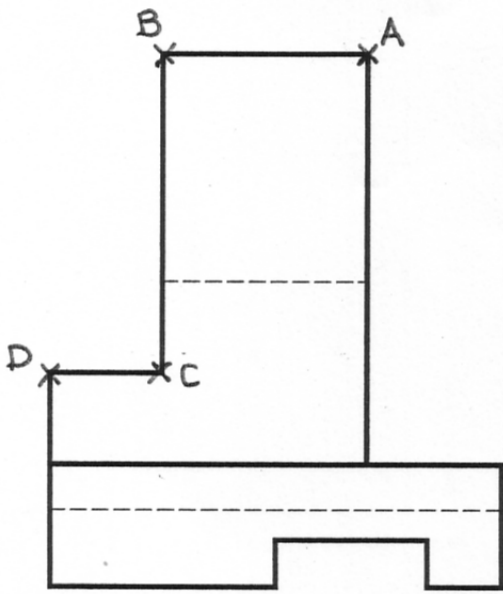
L.P. de L'AUTOMOBILE BROI

Nom: _____

PRISME ENTAILLE

Le: _____ Ech: _____

N° _____



Exercice de cotation.

Date: _____

Rp	Nb	Designation	Matiere	Observations
		L.P de L'AUTOMOBILE 69675 BRON		Nom: _____
		CORRIGE		Le: _____ Ech: _____
		PRISME ENTAILLE		N _____

