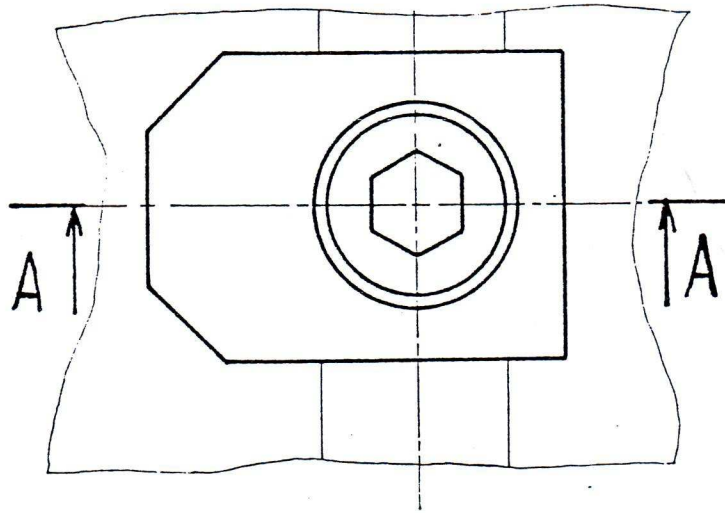
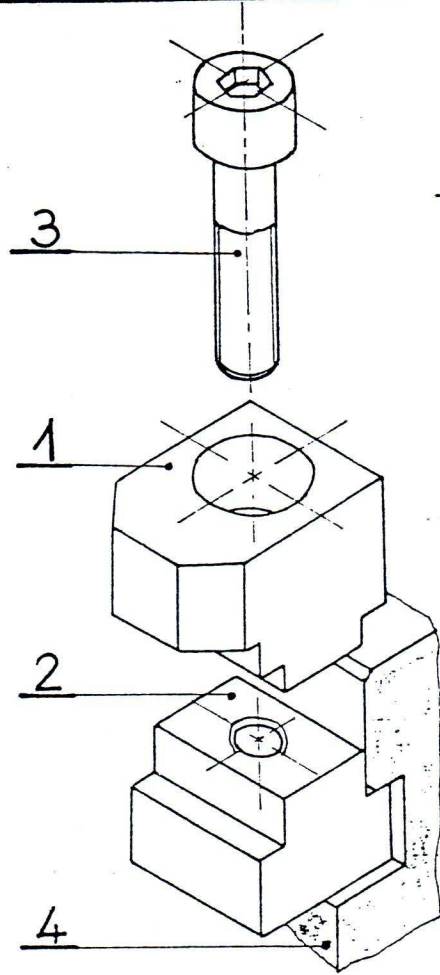
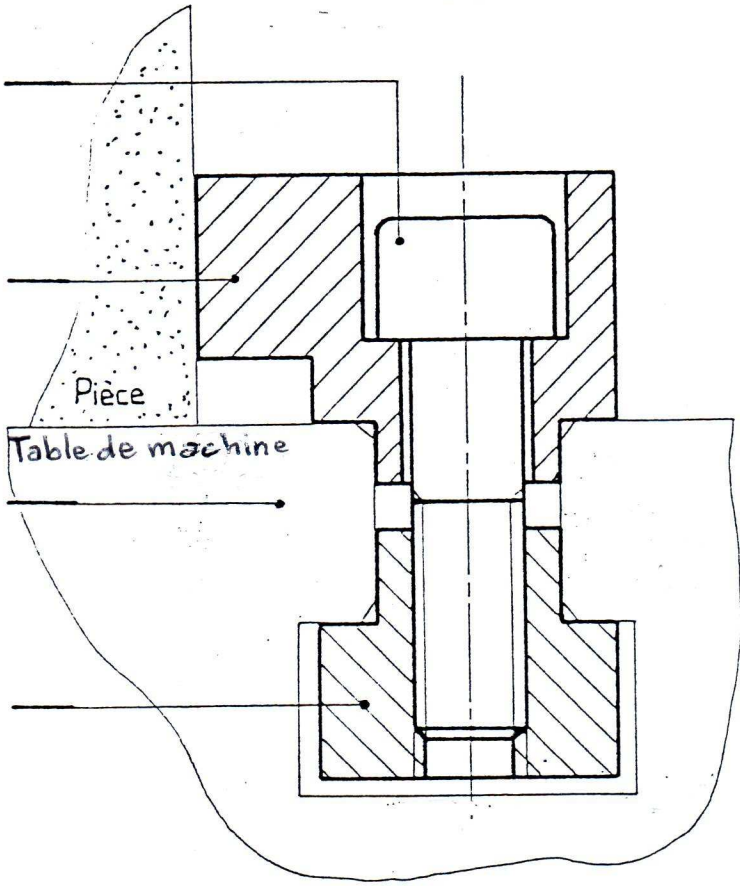


A-A



Travail graphique: _____

4	Table	1		
3	Vis CHC.M8-25/16	1		
2	Écrou M8	1	CC 35	Pour rainure en T
1	Corps	1	CC 35	
Rep	Désignation	Nb	Matière	Observation
Echelle 2:1		LEP de _____		Nom: _____
BUTÉE				Classe: _____ le: _____
				N° _____