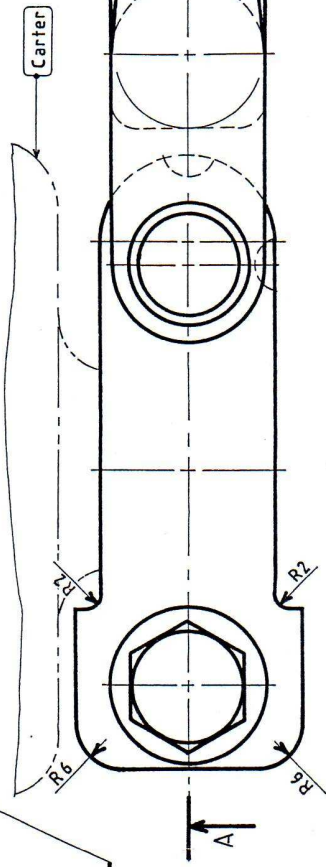


→ Définir la fonction globale du kick:

Vue suivant F (pièces 4-6 enlevées) donc vue de



* Dénomination normalisée des pièces suivantes:

pièce rep. 8:

pièce rep. 9:

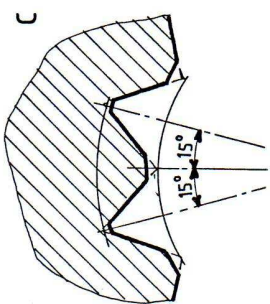
pièce rep. 10:

* Fonction technique des pièces:

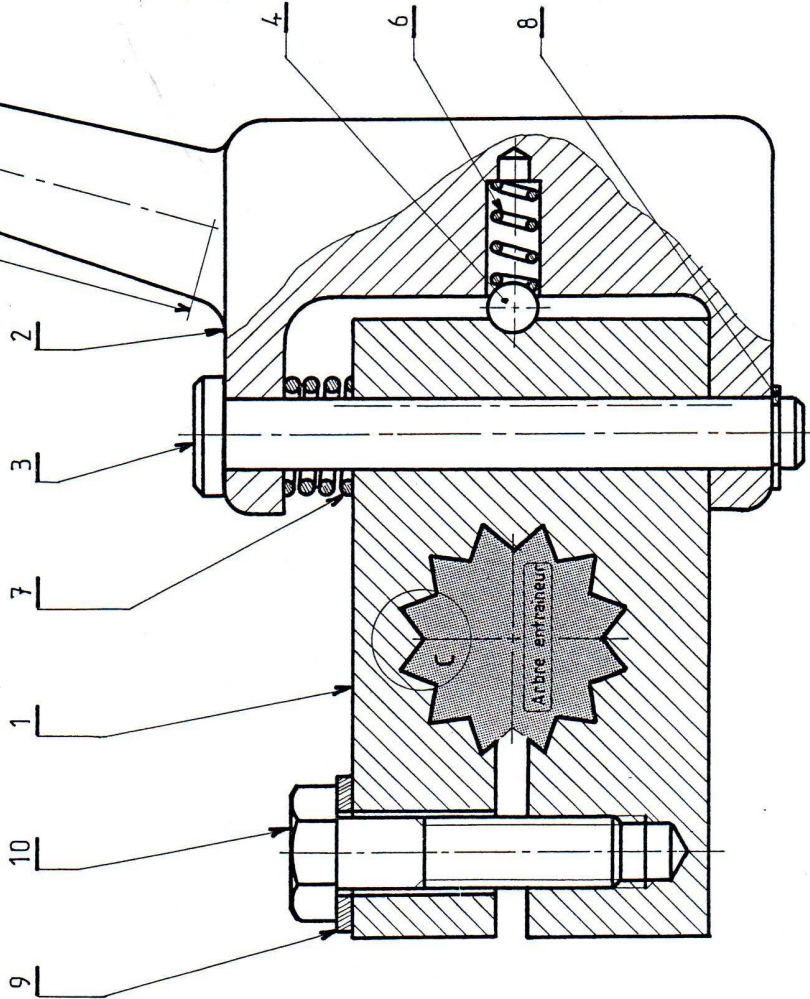
- Ensemble pièces 4 et 6:

- pièce rep. 7

C Ech 3:1



A-A



REP	NBRE	DESIGNATION	MATIERE	OBSERVATIONS
10				
9				
8			(Serie moyenne) s=08	
7	1	Ressort cylindrique de compression	50 CV 4	
6	1	Ressort cylindrique de compression	50 CV 4	
5	1	Protecteur	Caoutchouc	
4	1	Bille	XC 10	
3	1	Axe	XC 65	Chromé
2	1	Levier	AF 50	Chromé
1	1	Noix	AF 50	Chromé



A3 ↔

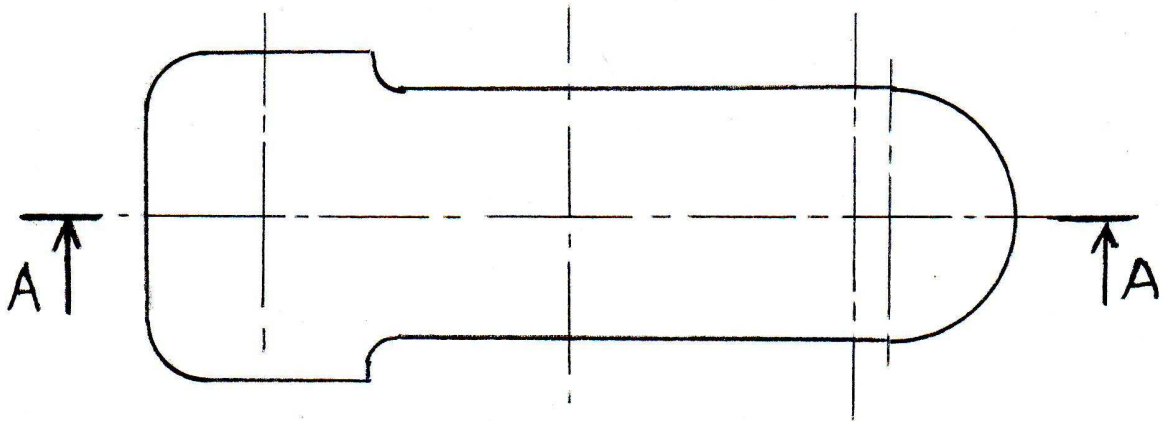
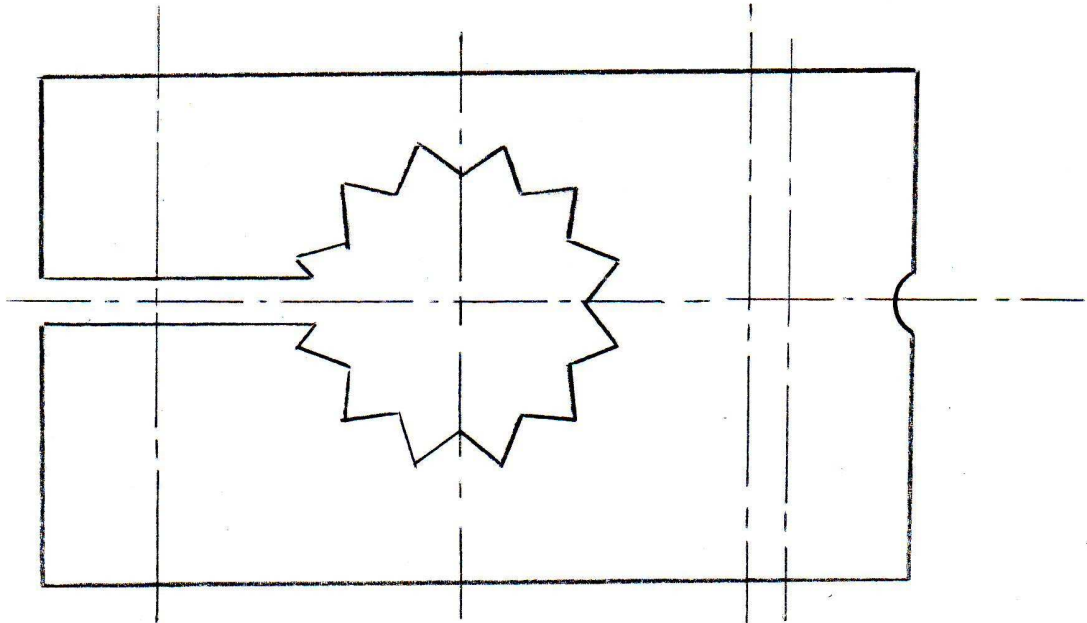
Nom: Classes: le

Ech: 3:2

KICK DE MOTOCYCLETTE

N°

A-A



Echelle: 3:2

Nom: _____

Travail graphique à compléter.

Classe: _____

NOIX de kick moto

le _____

N° _____