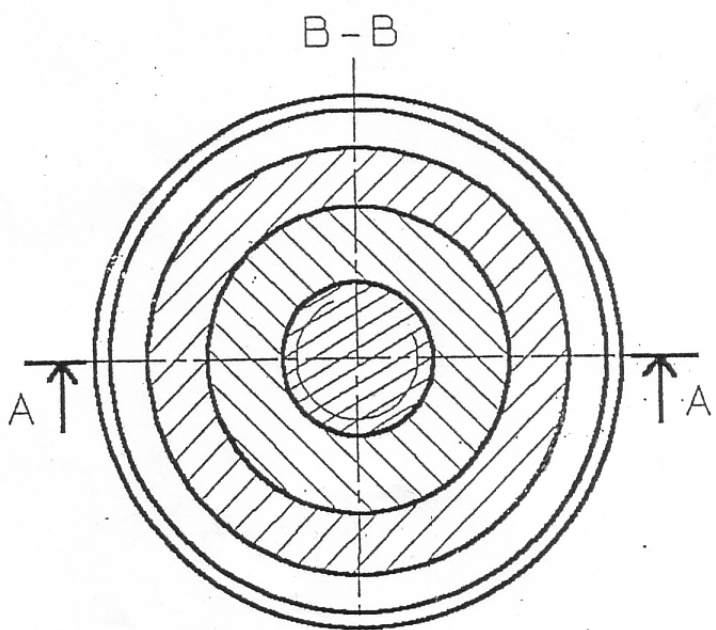
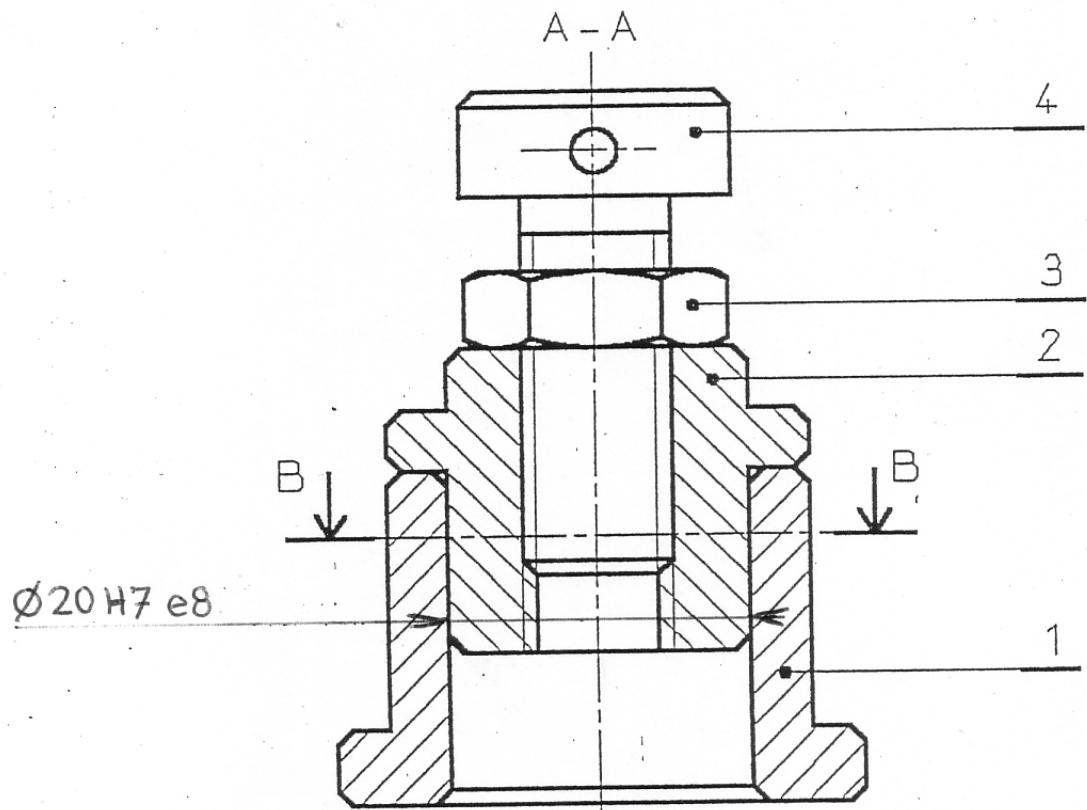




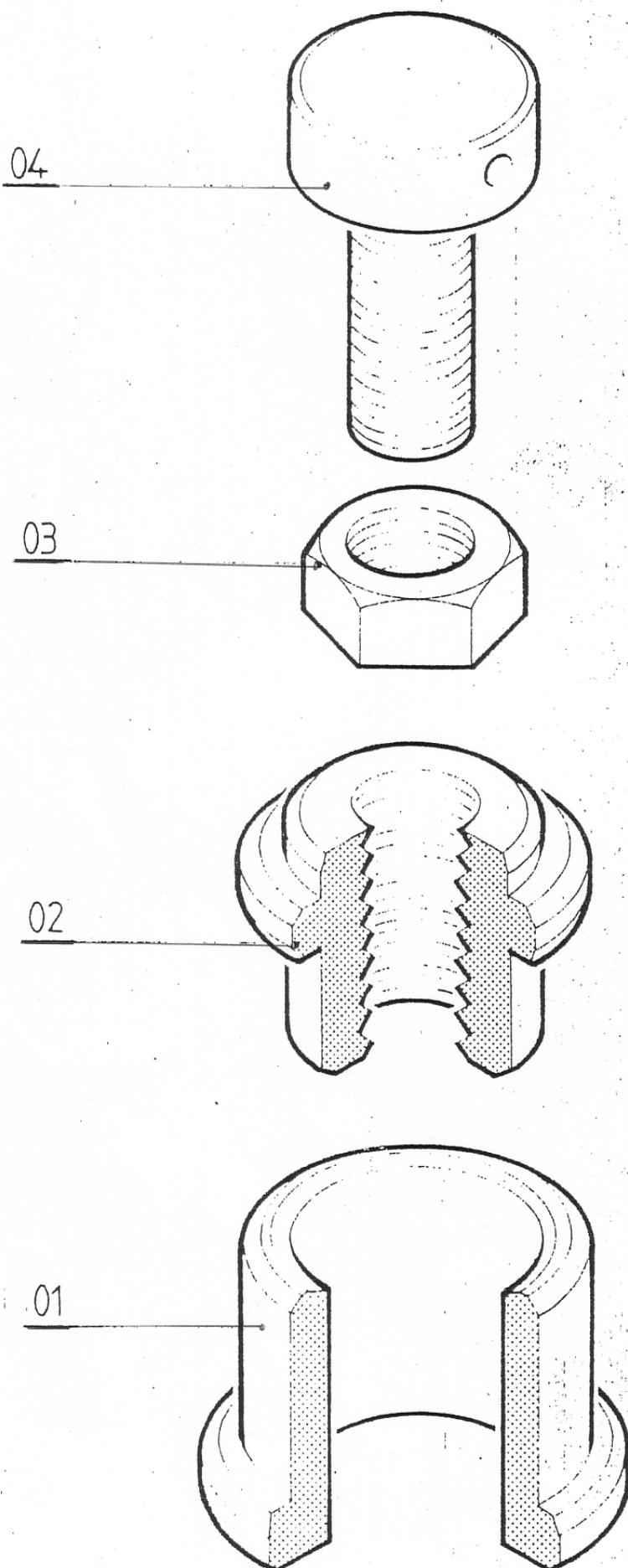
□

△



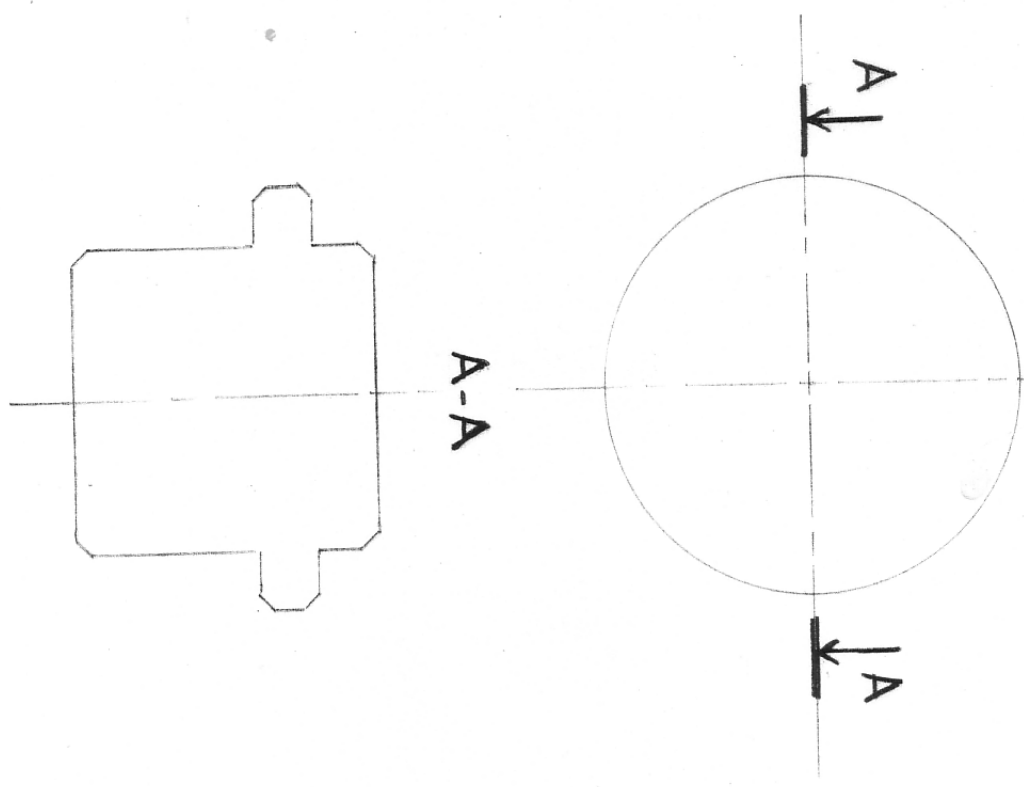
| | | | | |
|--------------------------------|----------------|---------------|---------|---|
| 4 | 1 | VIS M10-25 | | |
| 3 | 1 | ECROU Hm, M10 | | |
| 2 | 1 | EMBOU TARAUDE | XC 38 | |
| 1 | 1 | CORPS | XC 38 | |
| Rp | Nb | Designation | Matiere | Observations |
| L.P de L'AUTOMOBILE 69675 BRON | | | | Nom: _____ |
| LD | VERIN REGLABLE | | | Le: _____ Ech: 2:1 |
| | | | |   N _____ |

VERIN REGLABLE



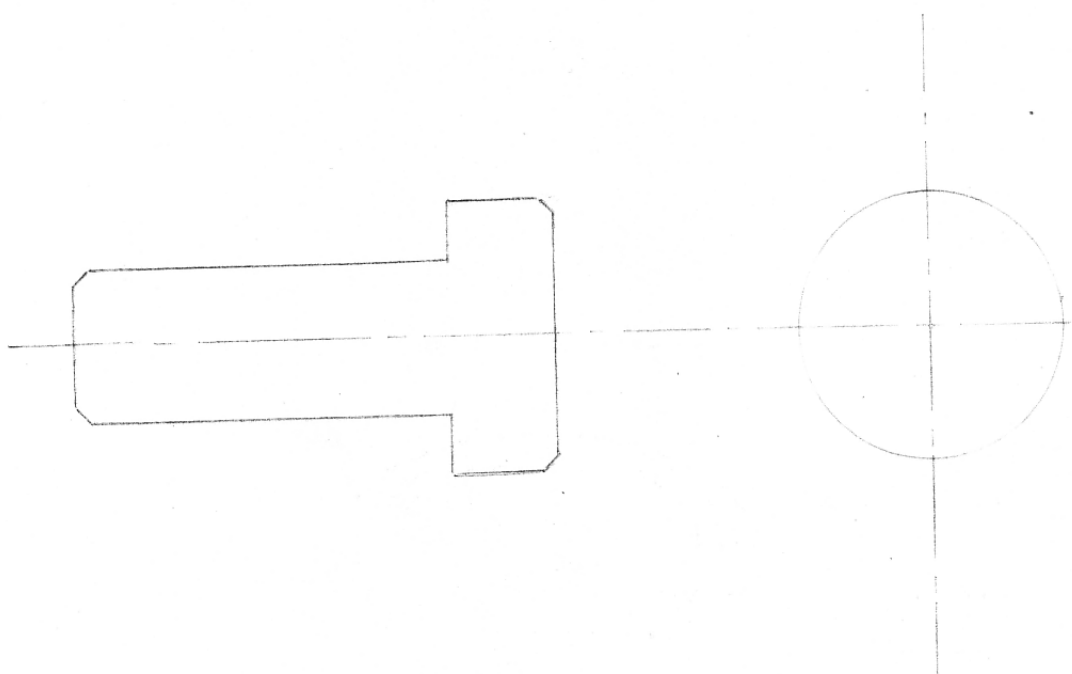
Pièce rep. 2: Embout taraudé. Terminer:

- Vue de face coupe A-A.
- Vue de dessous.



Pièce rep. 4: Vis. Terminer:

- Vue de face.
- Vue de dessous.



L.P Bron Auto.

Classe: _____

Nom: _____

Travail graphique: VERINREGLABLE

le: _____

Echelle 2:1



No _____

40