

7	1	Barrette	Stub de 6	
6	2	Axe	Stub de 6	
5	1	Embout	(A 50) E 295	
4	2	Griffe	(XC 35) C35	
3	1	Corps	(A 50) E 295	
2	1	Ecrou	(A 50) E 295	
1	1	Vis de manoeuvre	(XC 35) C35	

Rp	Nb	Designation	Matiere	Observations
----	----	-------------	---------	--------------

L.P de L'AUTOMOBILE 69675 BRON

Nom : _____



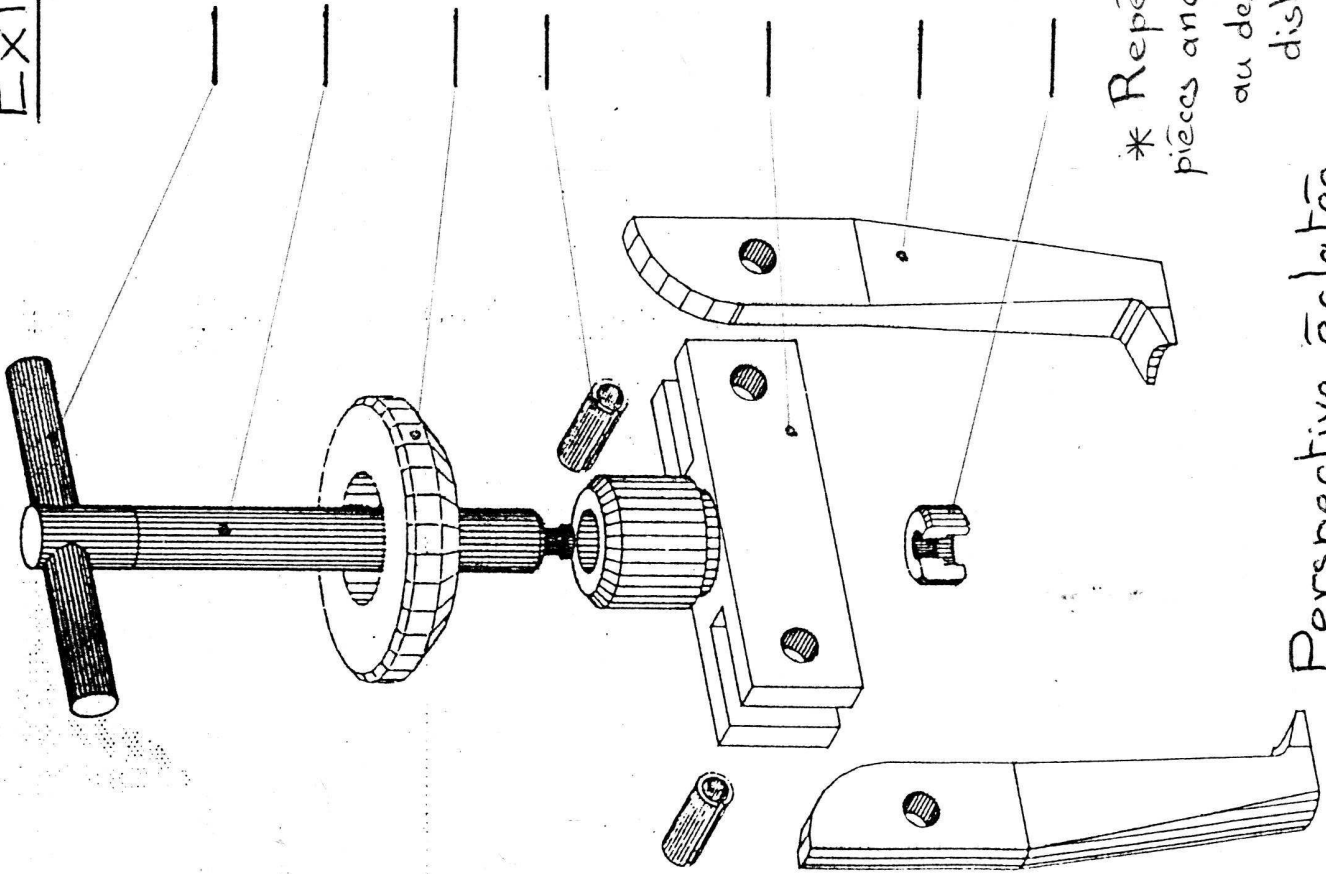
EXTRACTEUR

Le : _____ Ech : 1:1



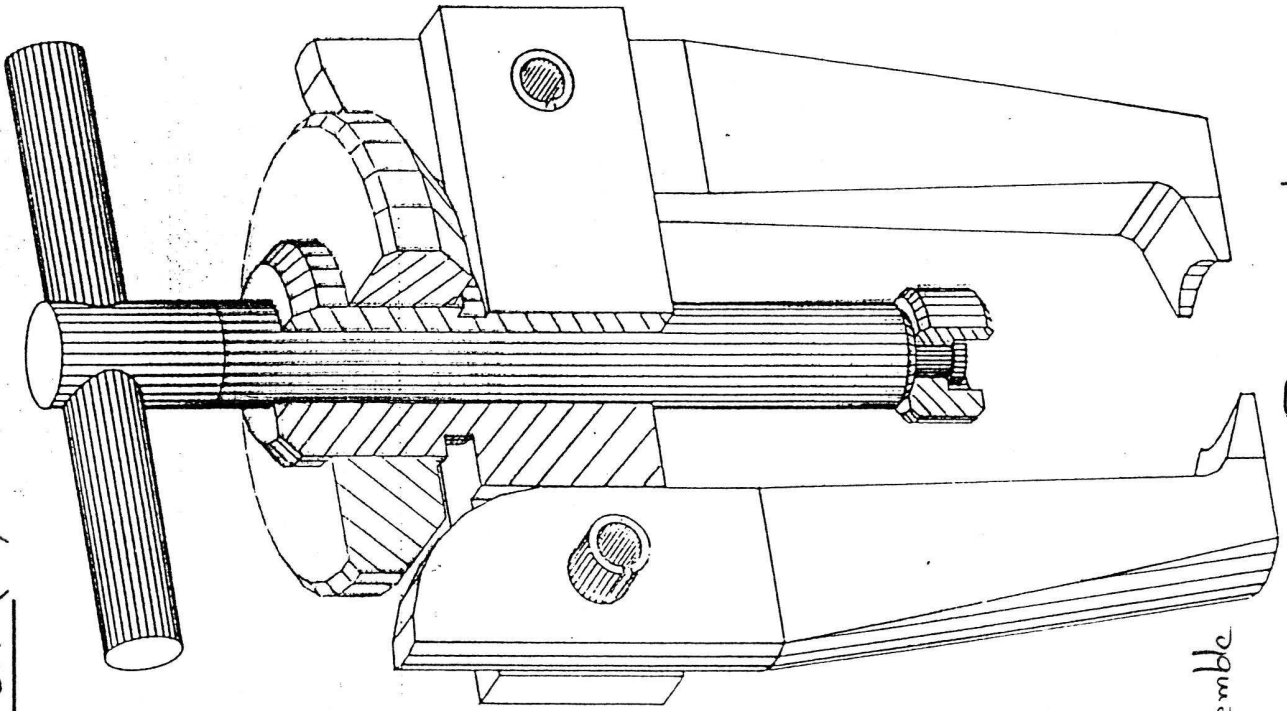
N° _____

Extracteur (2)



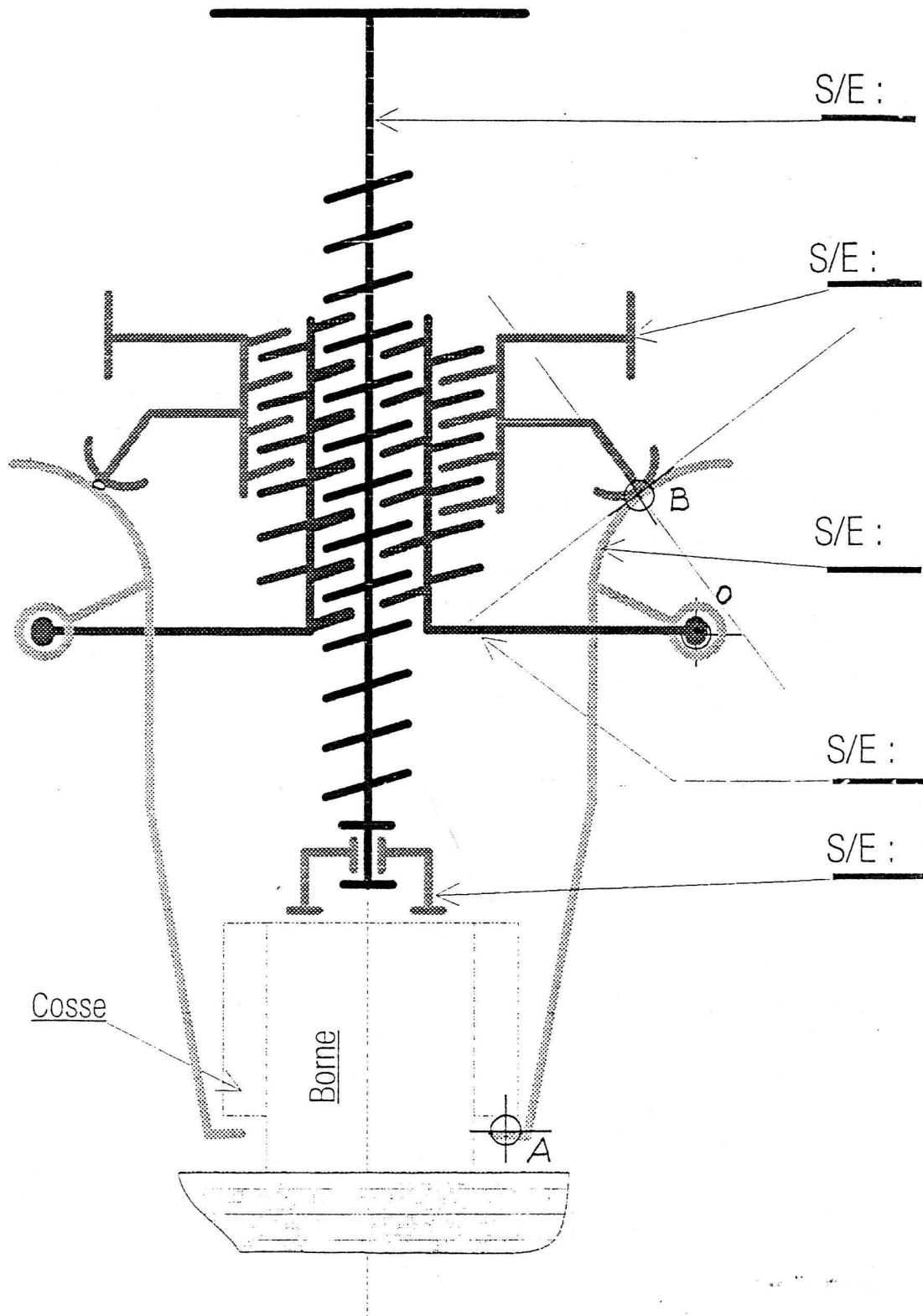
* Repérer les
pièces analogues
au dessin d'ensemble
distribué.

Perspective éclatée.



Perspective.

Mise en place du schéma cinématique minimal :



Remarque : S/E Recherche des Sous Ensembles rigide de pièces.
Nous pouvons associer dans le même sous ensemble S/E
les pièces qui sont en liaison complète. (encastrement ou fixe)