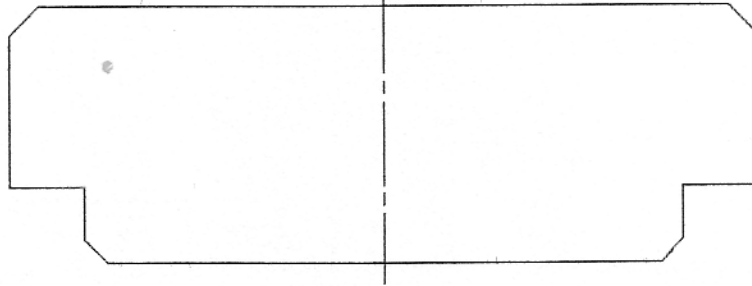
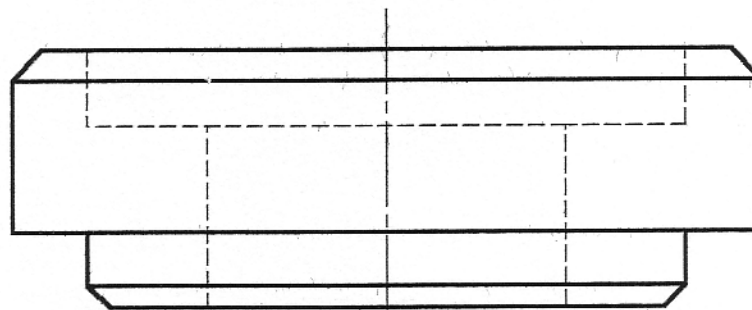
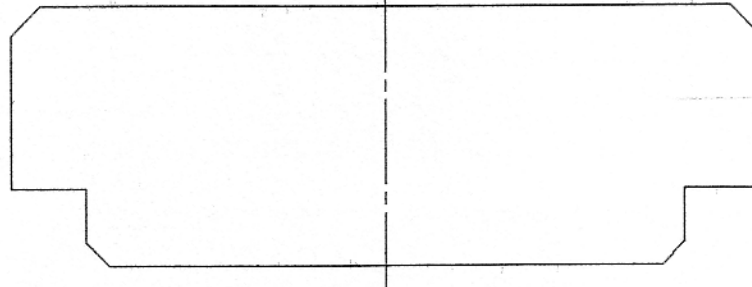


Ex.1: Effectuer la vue de face en coupe A-A.

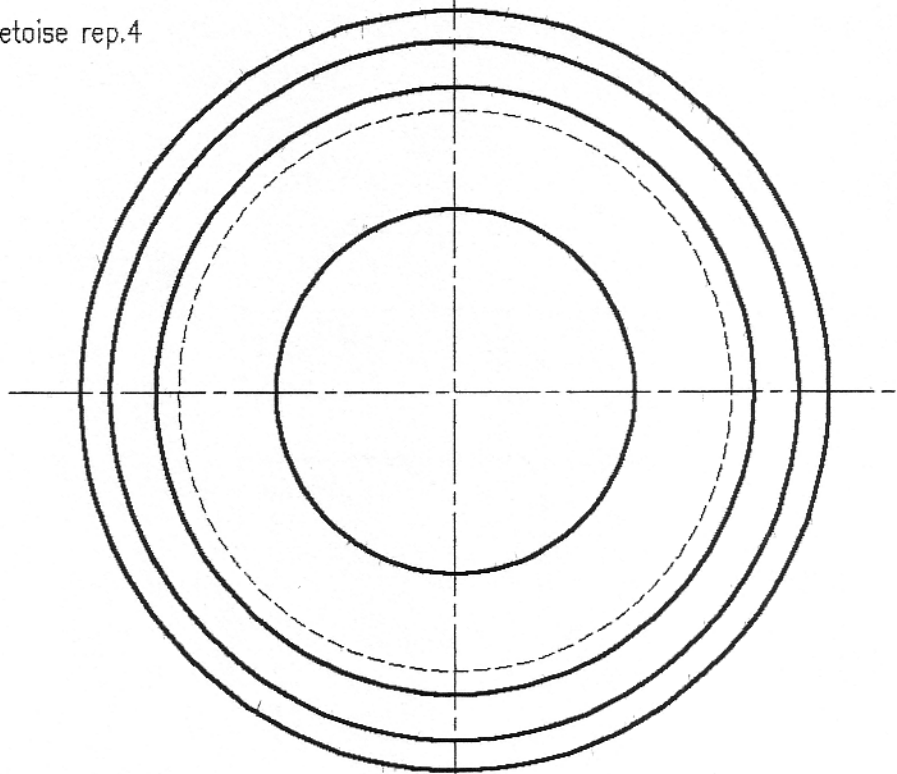


Ex.2: Effectuer la vue de face en 1/2 coupe A-A.



On donne: l'entretoise rep.4

- vue de face
- vue de dessus.



L.P de L'AUTOMOBILE 69675 BRON

Nom : _____



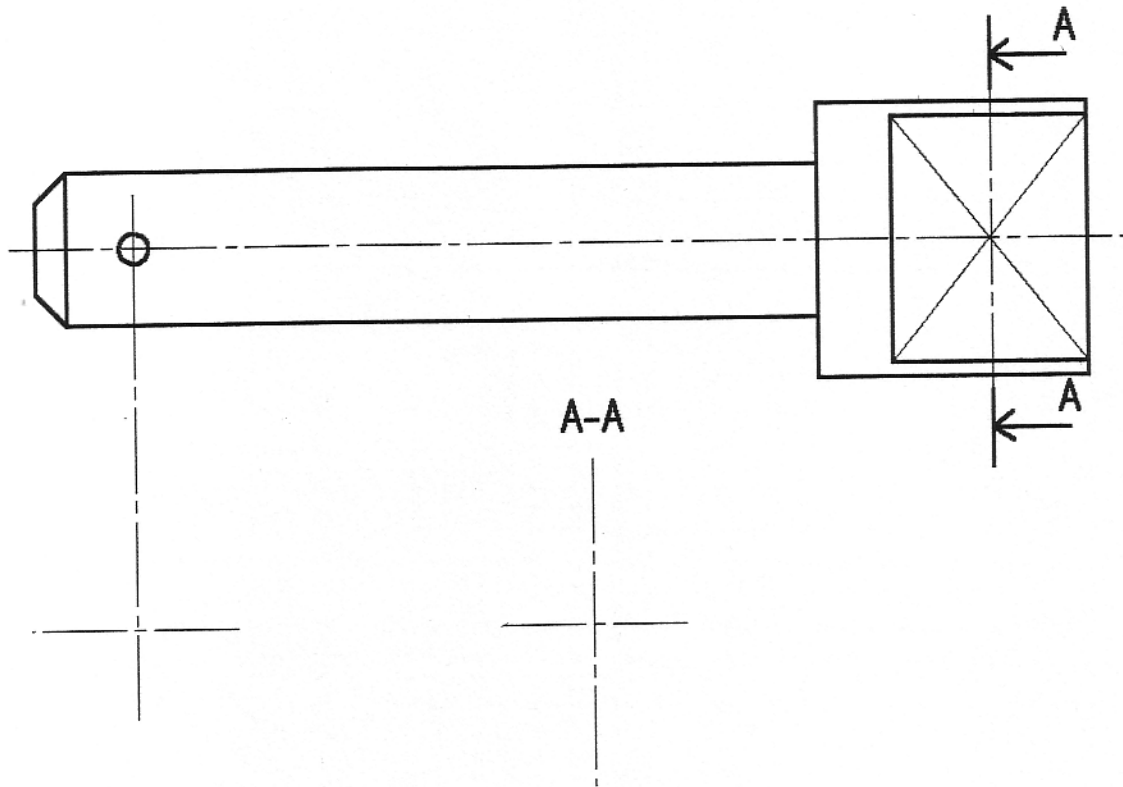
APPLICATION: 1- Vue en coupe.
2- Vue en 1/2 coupe.

Le : _____ Ech : _____

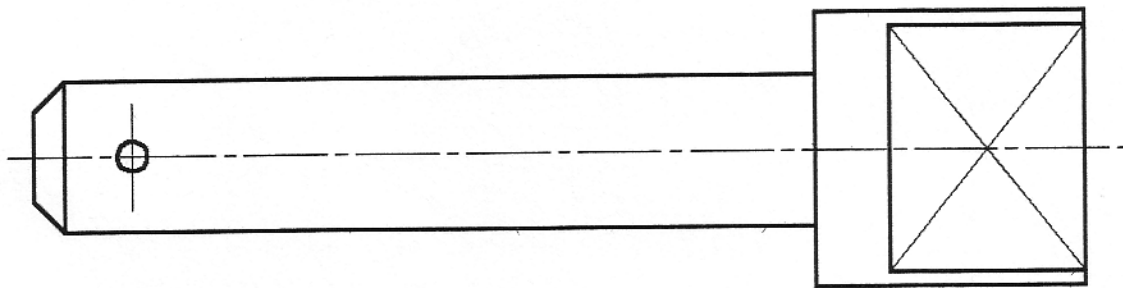


N _____

Ex.3: Effectuer: - une section sortie au niveau du perçage.
 - une section sortie A-A



Ex.4: Effectuer: - une section rabattue au niveau du perçage
 - une section rabattue au niveau des méplats



L.P de L'AUTOMOBILE 69675 BRON

Nom : _____



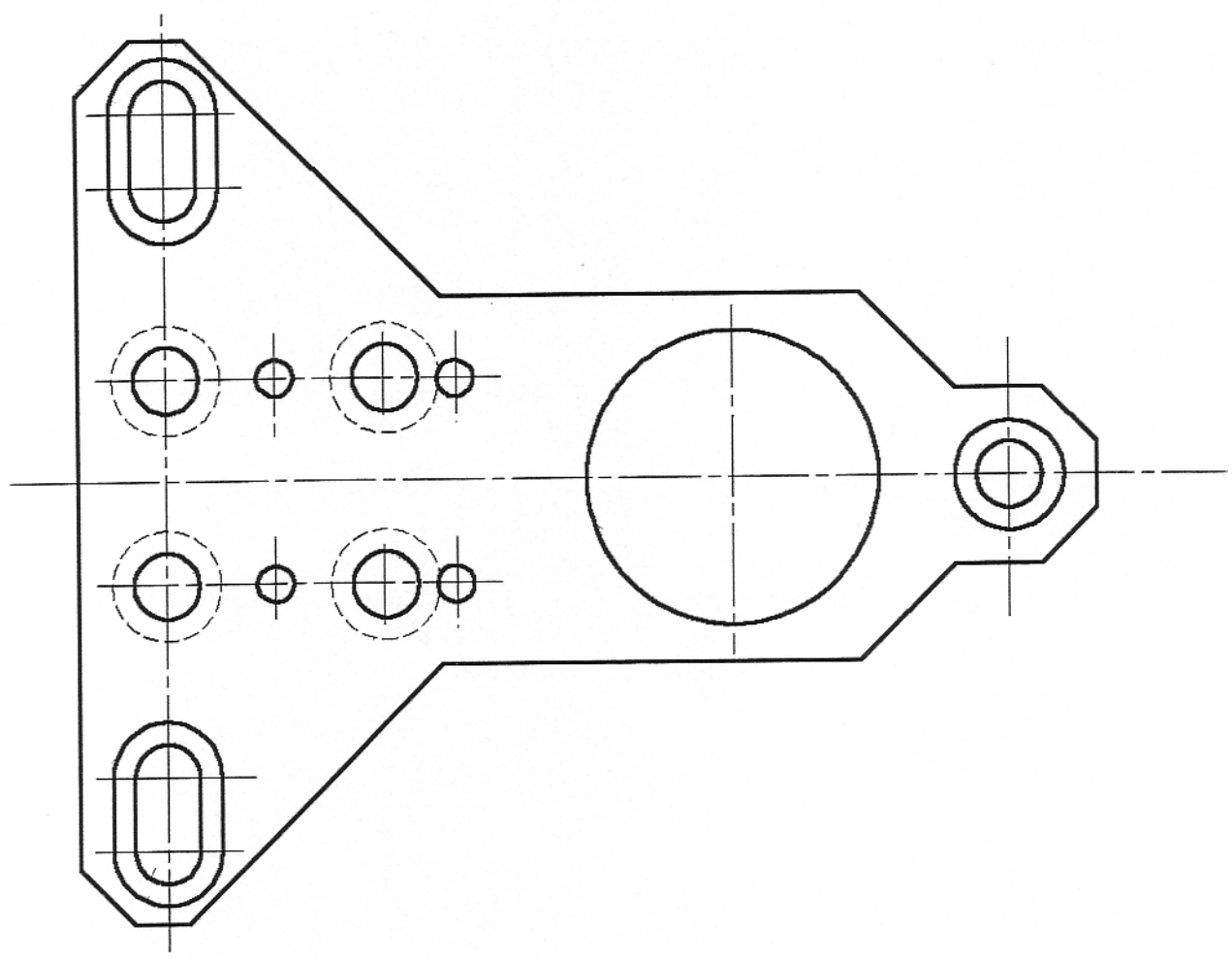
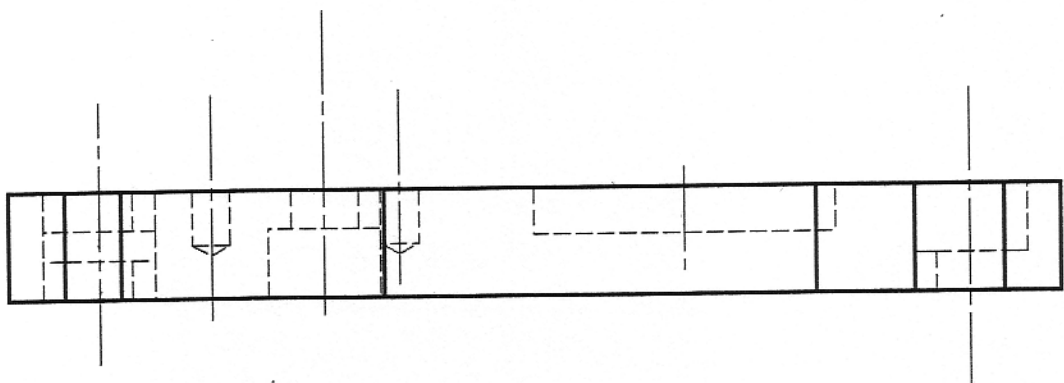
APPLICATION: 3- Section sortie.
 4- Section rabattue.

Le : _____

Ech : _____



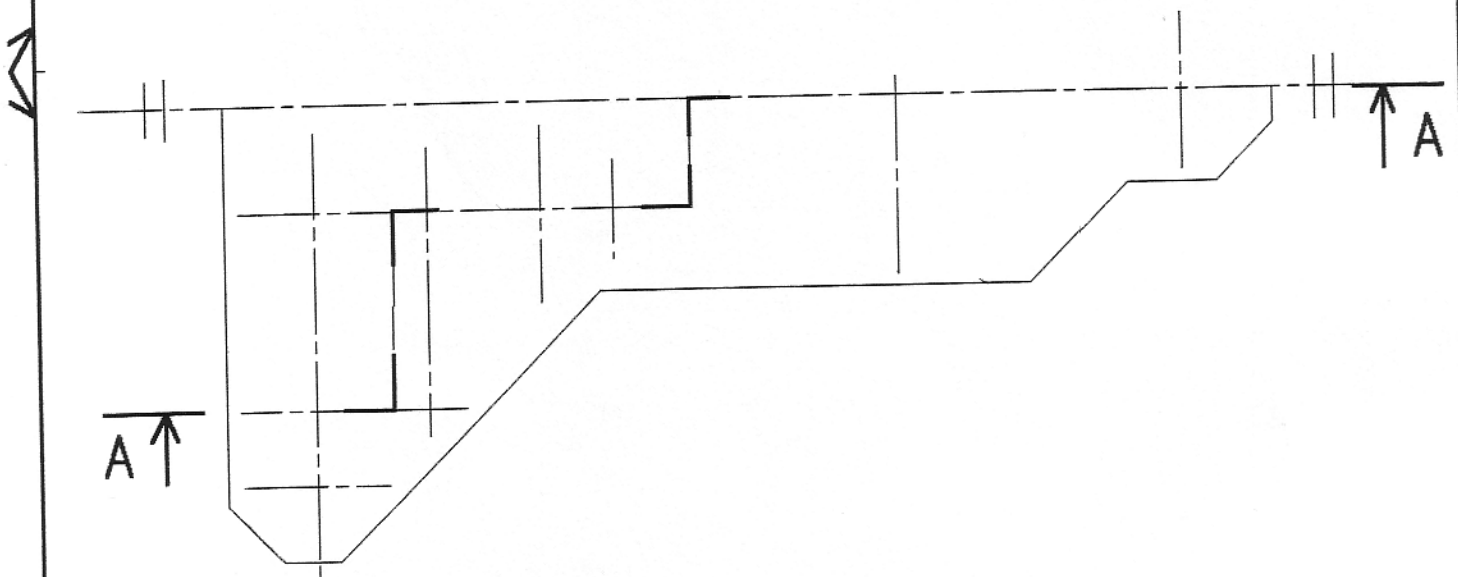
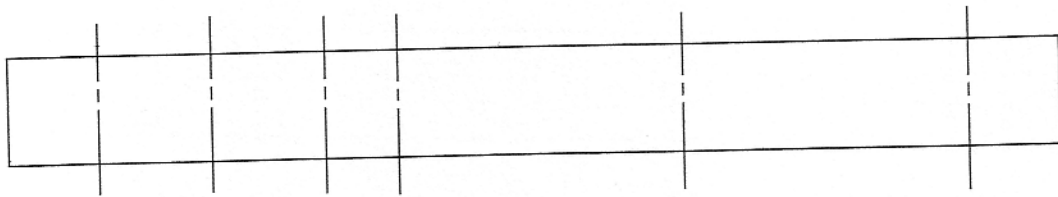
N _____



On donne la vue de face et la vue de dessus de la semelle seule.

L.P de L'AUTOMOBILE 69675 BRON		Nom : _____	
	APPLICATION: 51 Demi-vue.	Le : _____	Ech : _____
	Coupe par plans parallèles.		N _____

Ex.5: Effectuer: - la vue de face en coupe A-A
 • - la demi-vue de dessus

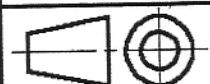


L.P de L'AUTOMOBILE 69675 BRON

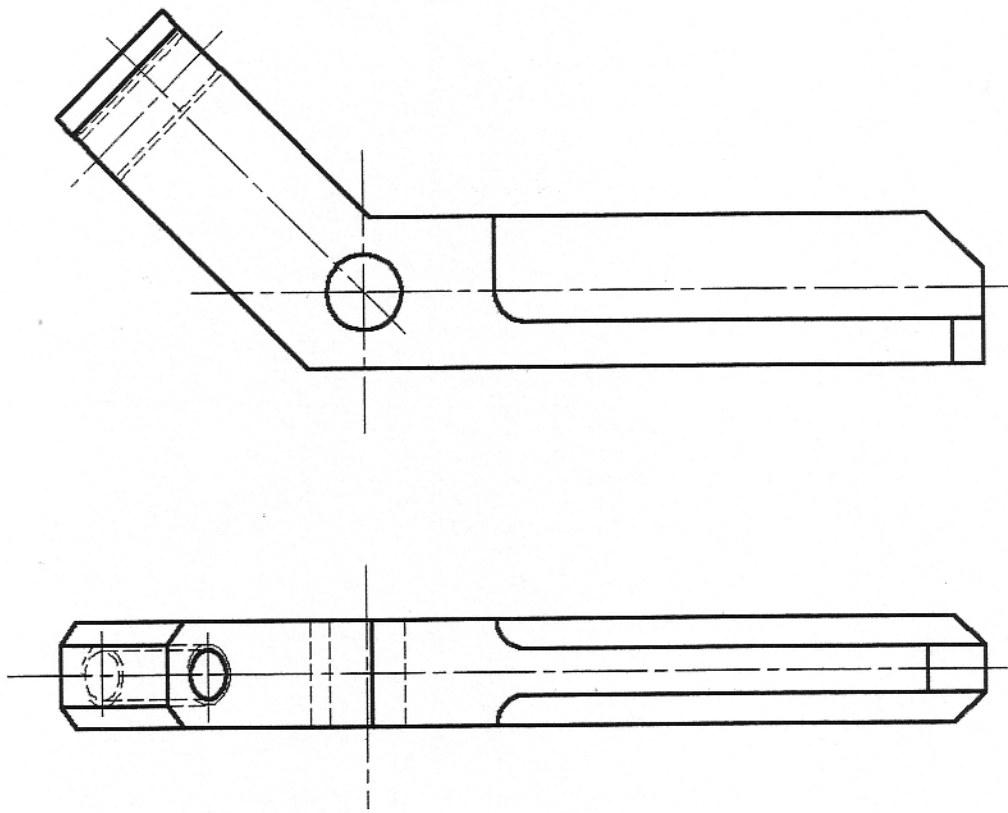
Nom: _____

APPLICATION: 52 Demi-vue.
 Coupe par plans parallèles.

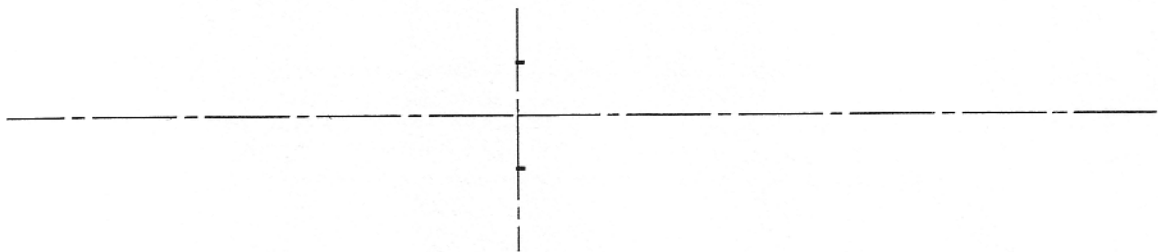
Le: _____ Ech: _____



N _____



Ex.6: Effectuer la vue de dessus en coupe A-A



L.P de L'AUTOMOBILE 69675 BRON

Nom : _____

APPLICATION:

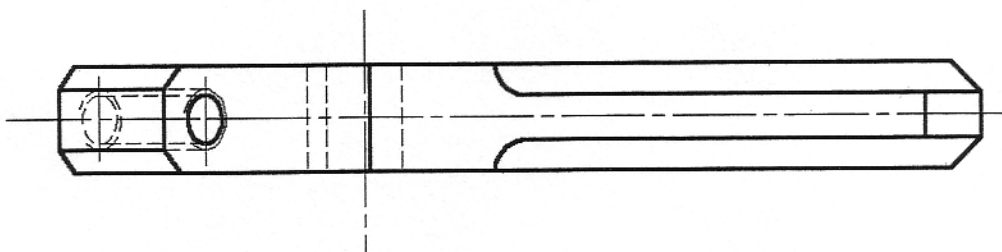
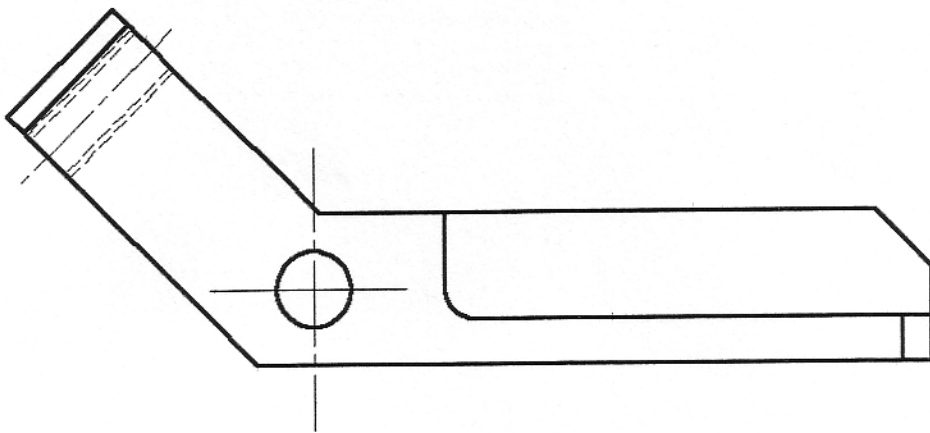
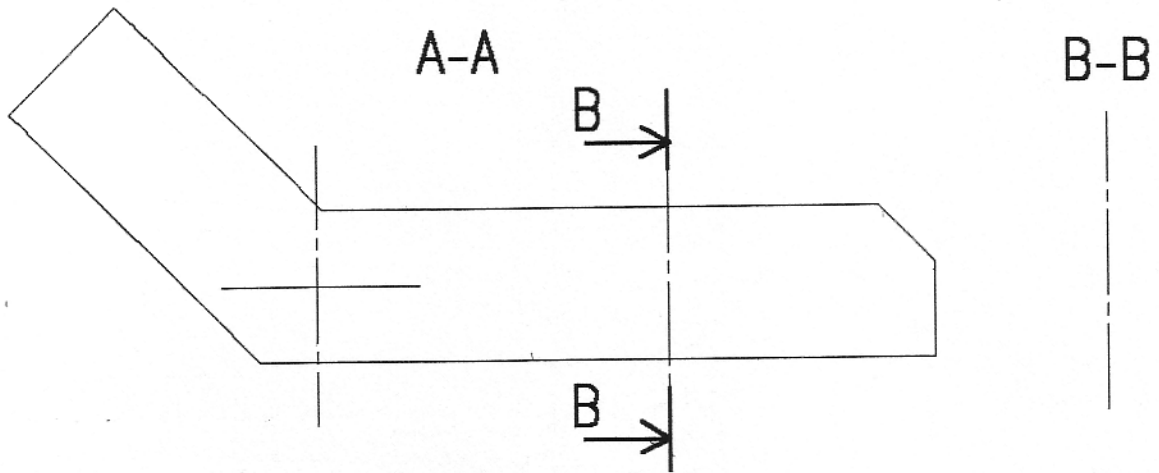
Le : _____ Ech : _____

6- Coupe par plans concourants.



N _____

Ex.7: Représenter la vue de face en coupe A-A
 et effectuer une section sortie B-B



L.P de L'AUTOMOBILE 69675 BRON		Nom : _____	
LD	APPLICATION:	Le : _____	Ech : _____
	7- Coupe d'une nervure.		N _____