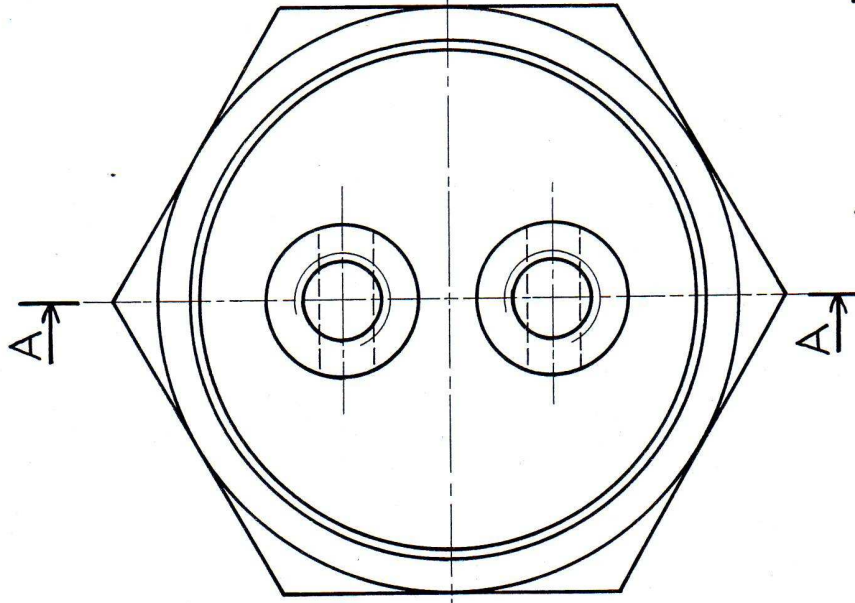
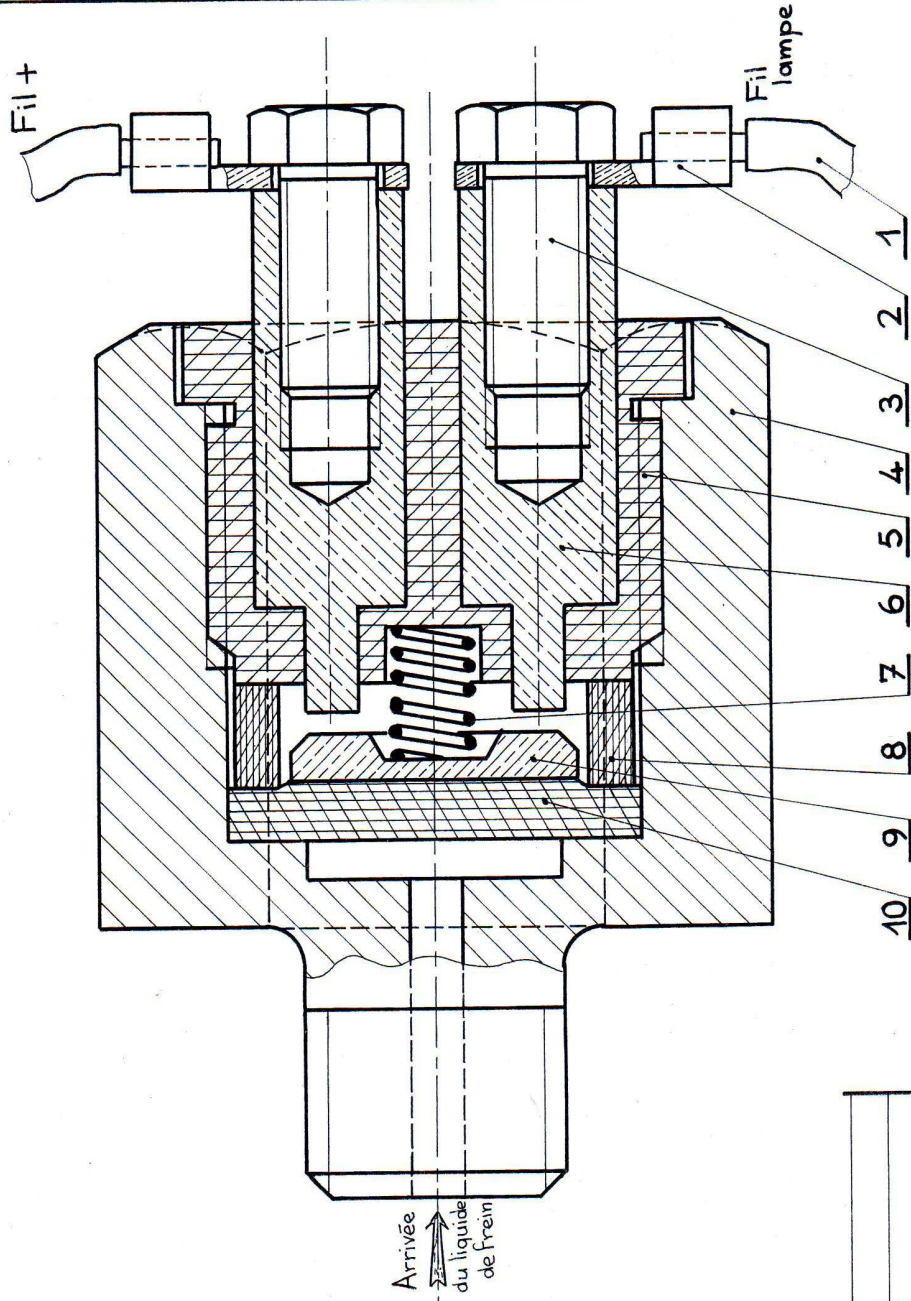


Pièces 1-2-3 enlevées



A-A



10	2	Membrane	Cauchoouc		
9	1	Rondelle de contact	Cu Zn 39 Pb2		
8	1	Entretoise	Bakélite		
7	1	Ressort de compression	XC.65 corde à piano		
6	2	Broche	Cu Zn 39 Pb2		
5	1	Vis	Polyuréthane		
4	1	Corps	XC.38	Hexagonale étiré	
3	2	Vis H, M 4-10			
2	2	Cosse			
1	2	Fil conducteur électrique			
Rep	Nb.	Désignation	Matière	Observation	

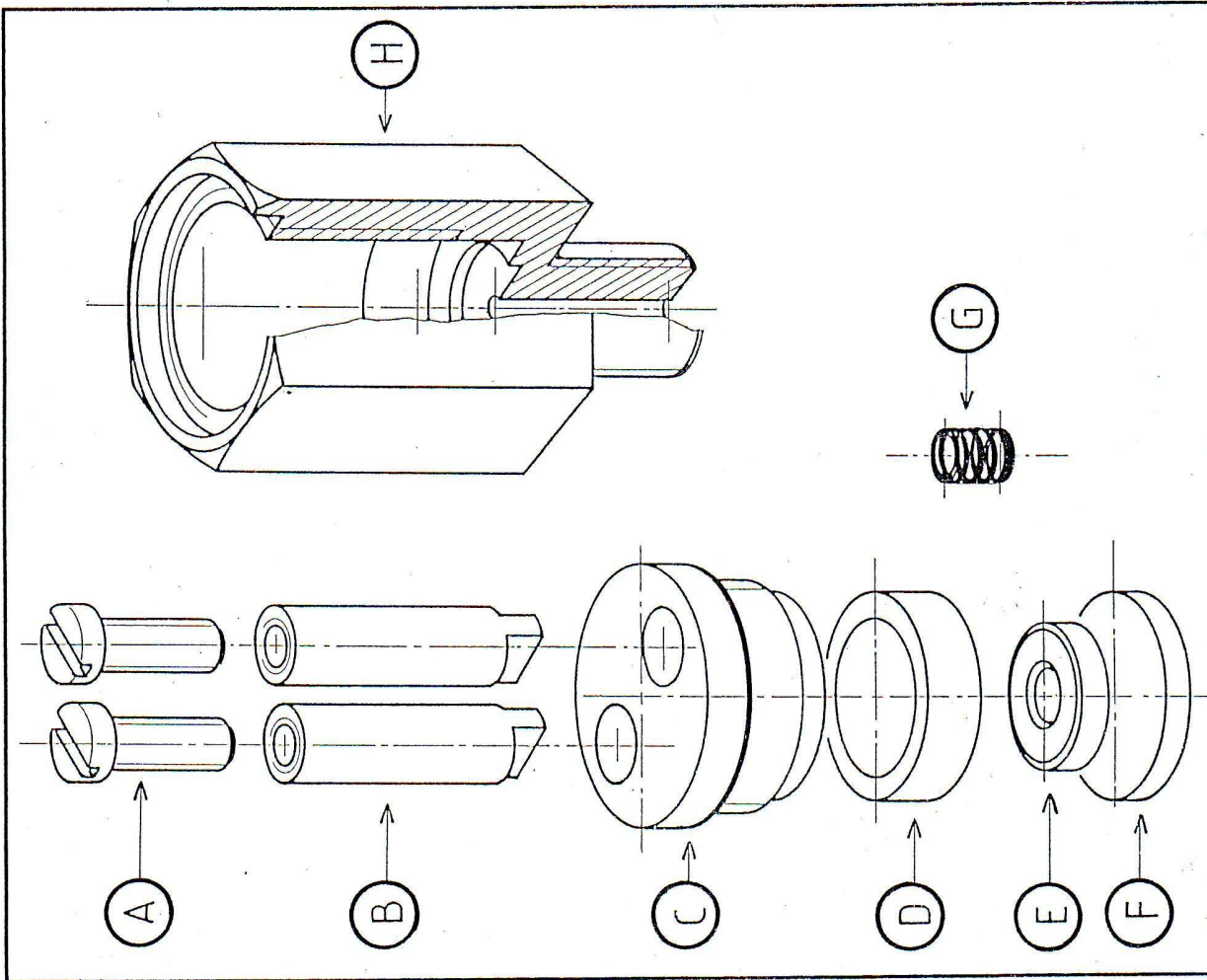


282,
ROUTE DE GENAS
69500 BRON
TEL 78 54 54 08

Echelle: 5:1

INTERRUPTEUR de STOP
1/4
L. Duffaud sur A3H

Nom: _____
Classe: _____
N° _____

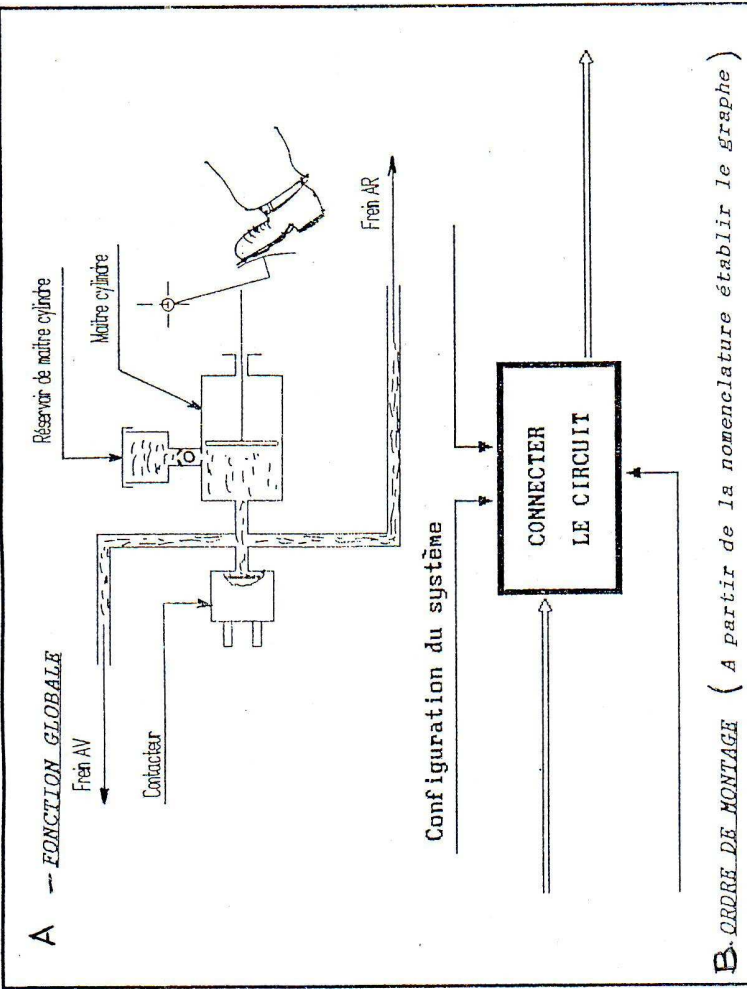


Rep. Nb.	DESIGNATION	MATIERE	OBSERVATIONS
Lycée Professionnel de l'automobile - BRON .			

Ech: _____

NOM: _____ SECTION: _____ DATE: _____

CONTACTEUR DE FEUX STOP



B. ORDRE DE MONTAGE (A partir de la nomenclature établir le graphe)



C-Questionnaire (Voir au verso) 4/4

D- Travail graphique: Sur doc. pré-imprimé à compléter

Lycée Professionnel de l'automobile - BRON .

Ech: _____

NOM: _____ SECTION: _____ DATE: _____

CONTACTEUR DE FEUX STOP

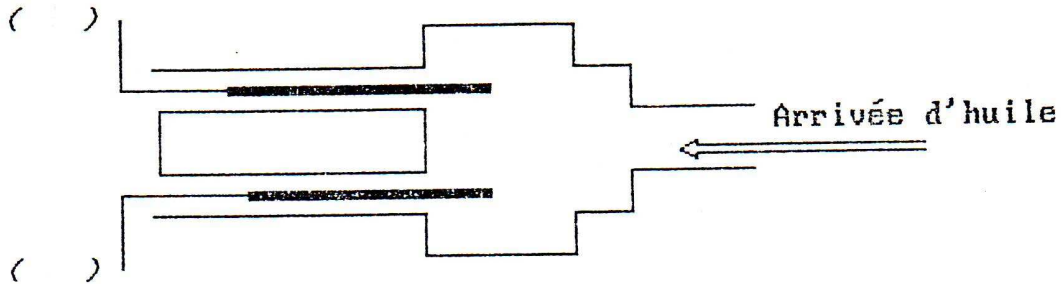
1- Indiquer le repère des pièces correspondant aux lettres. (feuille 2/4)

A	B	C	D	E	F	G	H

2- Donner la liste des pièces sous tension lorsque le contact est activé.

(1).....(2).....(3)..... ()

3- Compléter le schéma du contacteur activé.



4- Définir la fonction du ressort (7).

-->

5- Préciser les deux raisons pour lesquelles le repère (10) est en caoutchouc.

-->

-->

6- Ecrire les familles des matériaux appartenant aux pièces suivantes.

Repère	Famille du matériau
8	-->
6	-->
2	-->

7- Tracer la vis (3) à l'échelle 5:1 puis coter celle-ci.

.....

Lycée Professionnel de l'automobile - BRON .

Ech:

CONTACTEUR DE FEUX STOP

NOM : _____

SECTION :

DATE :

A-A



Dessinez la pièce 4
à l'échelle 5:1

- soin /4
- vue de face 1/2 coupe A-A /8
- 1/2 vue de dessus /4
- cotation
- ∅ et longueurs des surfaces
hélicoïdales /3
- .cote sur plat de l'hexagone /1



Nom: _____		
Classe: _____	Date: _____	
Echelle: _____	N°: _____	

