

Nom: \_\_\_\_\_

1) La vis repère 3 est une vis H M6 25 Expliquez cette désignation

H \_\_\_\_\_

M6 \_\_\_\_\_

25 \_\_\_\_\_

/ 1,5

2) Sur la feuille 1/6 coloriez en bleu l'espace occupé par le liquide.

/ 2

3) Type d'étanchéité réalisée par les joints 8, 14 et 16  
Mettez une croix dans les cases correspondantes

	statique	dynamique
8		
14		
16		

/ 1,5

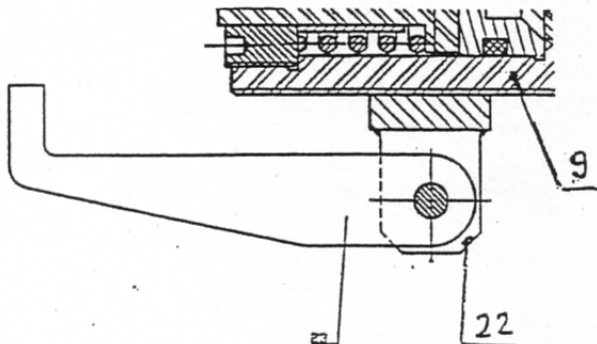
4) Rôle de la pièce 13: \_\_\_\_\_

\_\_\_\_\_

Rôle de la pièce 25: \_\_\_\_\_

\_\_\_\_\_

La pièce 22 est vissée sur la pièce 9, que permet cet assemblage? \_\_\_\_\_



\_\_\_\_\_

\_\_\_\_\_

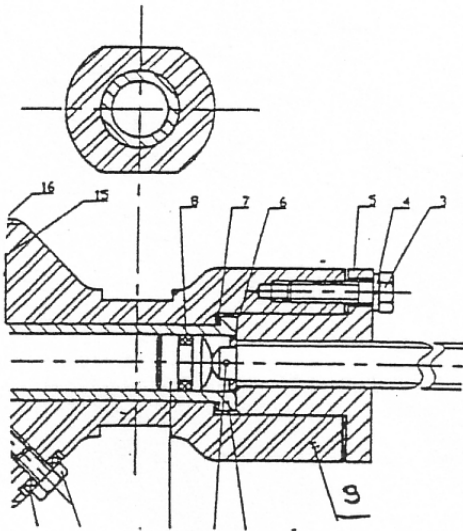
/ 3

5) - Quel est le rôle des deux méplats de la pièce 9 (défini par la section sortie)

---

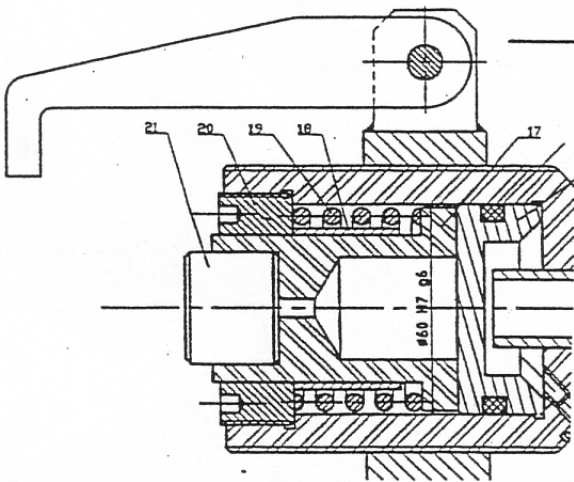


---



/ 1

- Sur la pièce 20 deux trous borgnes sont usinés, quel est le rôle de ces trous? \_\_\_\_\_



/ 1

- Lors de l'utilisation de l'appareil la pièce 15 se déplace en translation, quelles sont les pièces qui sont liées par ce déplacement? \_\_\_\_\_

/ 1

- A l'aide du plan d'ensemble donnez la mesure du déplacement maximum de la pièce 17 \_\_\_\_\_

/ 1