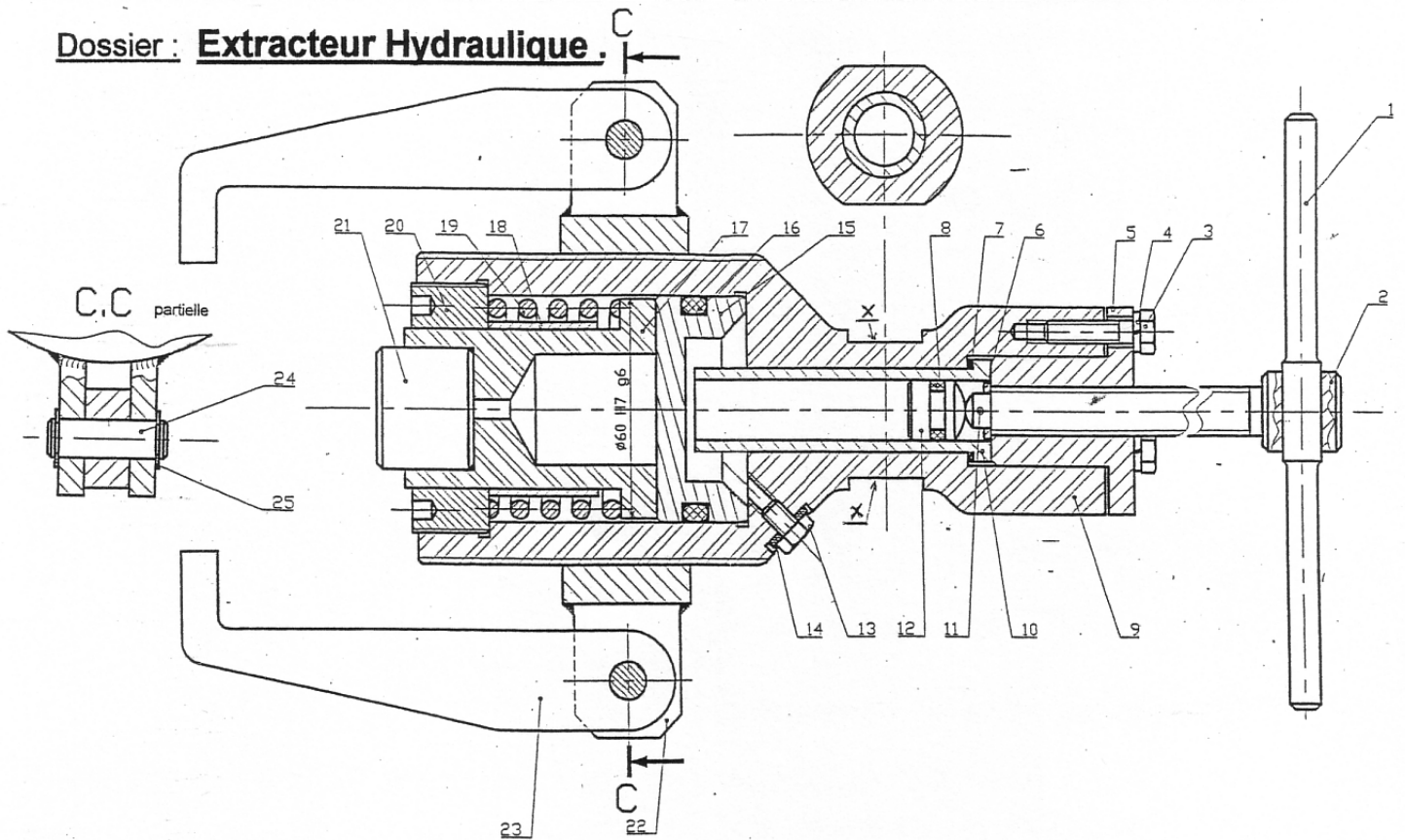


Nom : Classe :

SCHÉMATISATION: Application cours modélisation d'un mécanisme.

Dossier : **Extracteur Hydraulique.**



Recherche des Sous Ensembles :

Rep. - SE1 - SE2 - SE3 - SE4 - SE5 - SE6 - SE7 - SE8

1.....							
2.....							
3.....		X					
4.....		X					
5.....							
6.....							
7.....							
8.....							
9.....							
10.....							
11.....							
12.....							
13.....							
14.....							
15.....							
16.....							
17.....							
18.....							
19.....				X			
20.....							
21.....							
22.....							
23.....							
24.....							
25.....							

