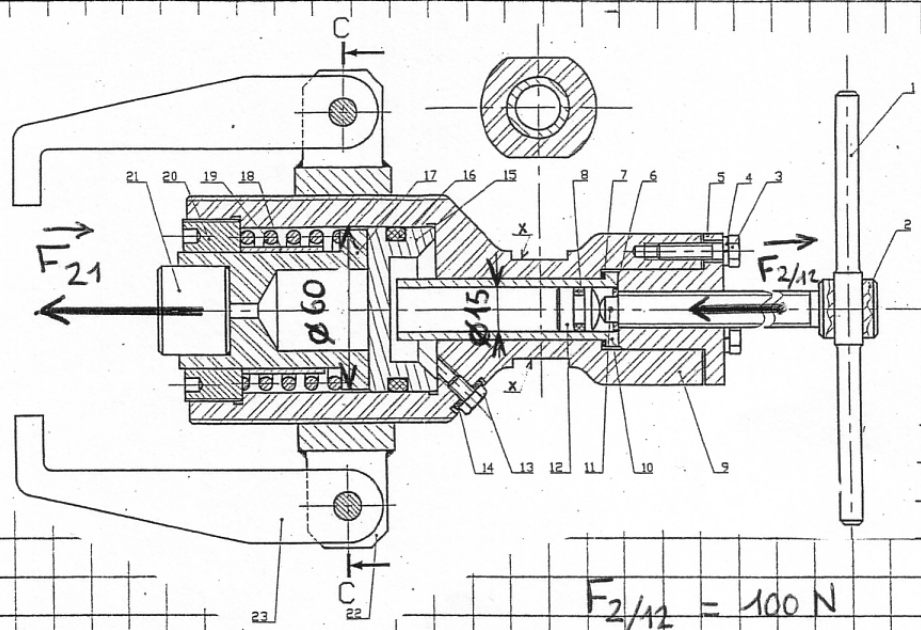


# Hydrostatique : Extracteur hydraulique

D'après le dessin de l'extracteur hydraulique ci-dessous, sachant que l'on exerce une force  $F_{2/12}$  de 100 N. Quelle sera la force transmise par la pièce 21 force  $F_{21}$  pour extraire un roulement ? ( Nous négligeons tous les efforts de frottement et l'effet du ressort)

Rappel :  $p = \frac{F}{S}$

$F_{21} = ?$



$F_{2/12} = 100 \text{ N}$

diamètre pièce (12) : 15 mm

diamètre pièce (15) : 60 mm

\*Ecrire raisonnement formules et unités.