

# B.E.P Carrosserie

## Epreuve EP2 :

### Communication technique

Nom: \_\_\_\_\_

Classe: \_\_\_\_\_

Cette épreuve à pour but de vérifier si le candidat est capable :

- de décoder des documents techniques.
- d'analyser un document technique.
- de produire un document.
- de résoudre des problèmes de mécanique et de géométrie descriptive.

Composition du sujet :

DOSSIER TECHNIQUE page 2/9 à 4/9  
DOSSIER REPOSE : page 5/9 à 9/9.

BAREME

\* Rendre le dossier Feuilles dans l'ordre

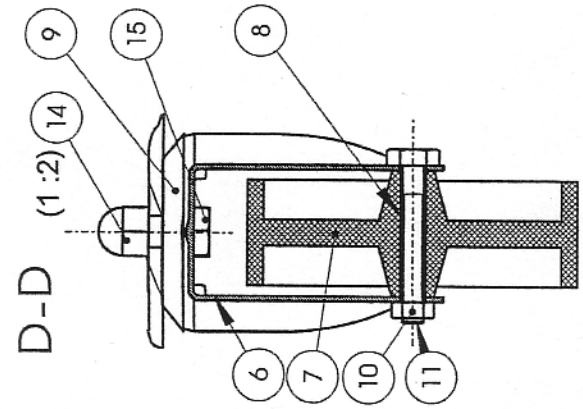
Analyse technologique	/40
Etude graphique	/20
Etude mécanique	/20
Total	/80
Note	/20

Documents à tirer en A3

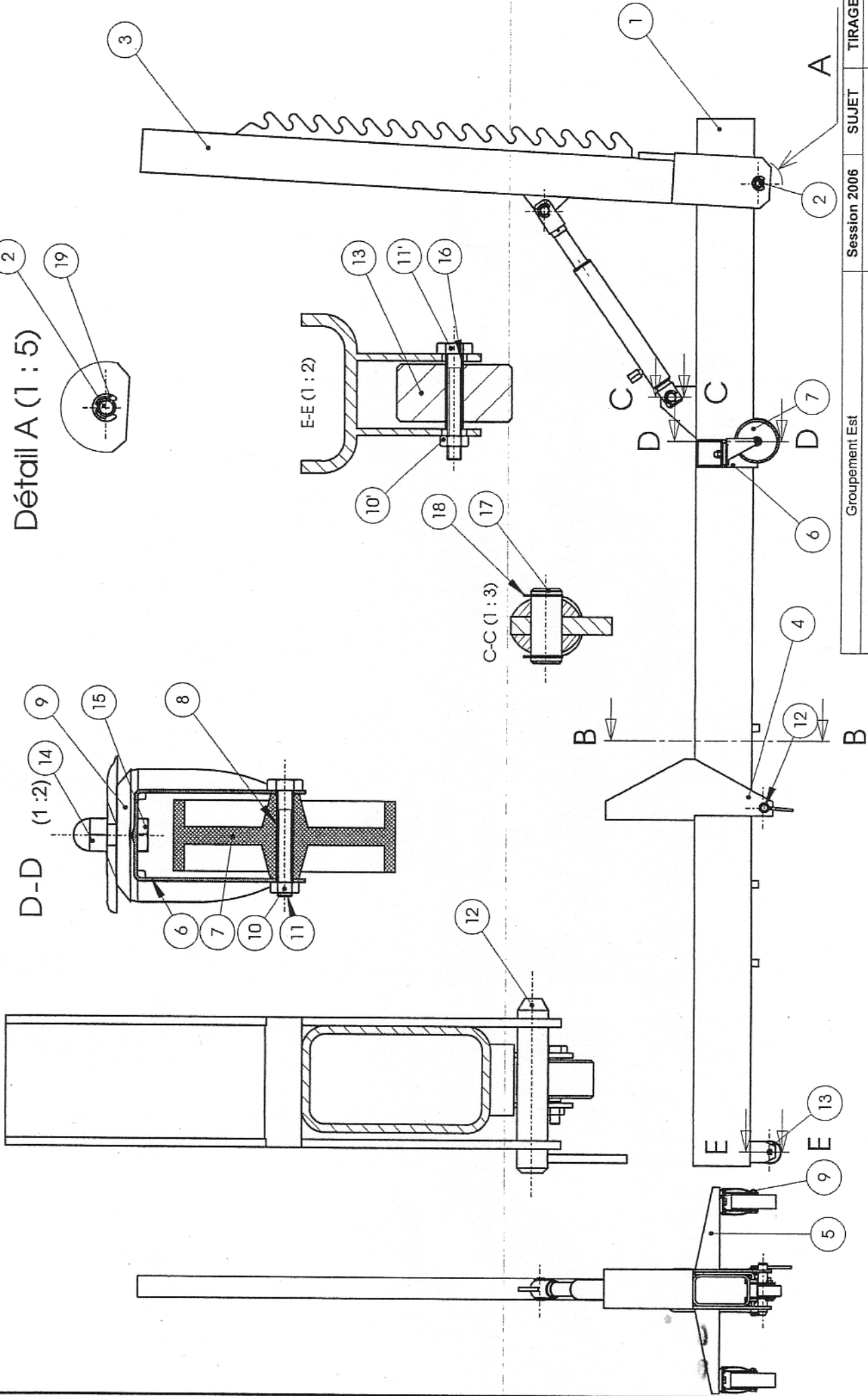
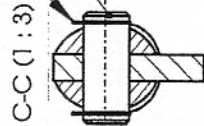
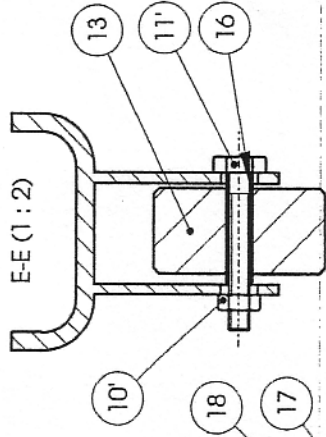
Dossier N° \_\_\_\_\_

1.Groupement Est	Session 2006	SUJET	TIRAGES
	BEP CARROSSERIE REPARATION		Code(s) examen(s)
Epreuve : EP2 Communication technique		Durée : 4 heures	Coef : 4
			Page 1 / 9

B-B (1 : 3)



Détail A (1 : 5)



Echelle 1 : 8

Groupement Est

BEP CARROSSERIE REPARATION

Epreuve : EP2 Communication technique

A3

Session 2006

Code(s) examen(s)

Durée : 4 heures

Coef : 4

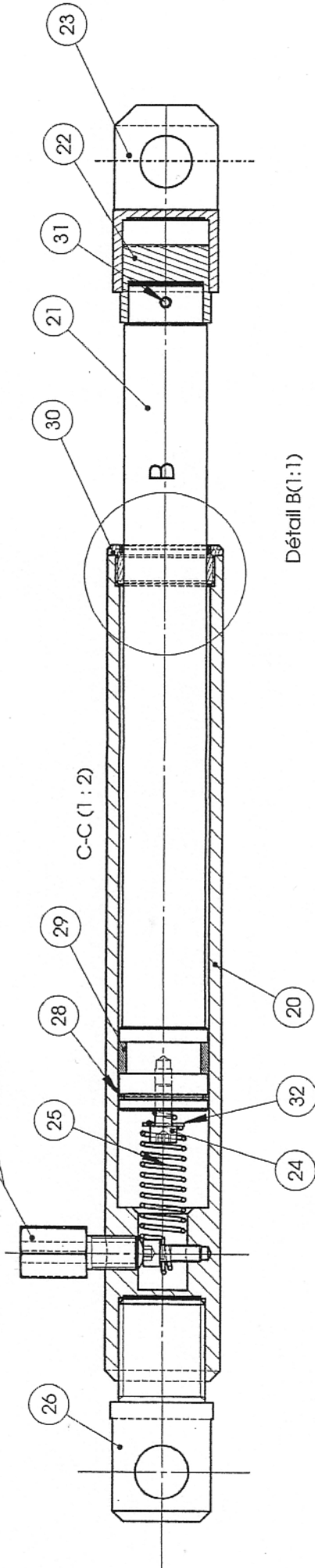
TIRAGES

DT1

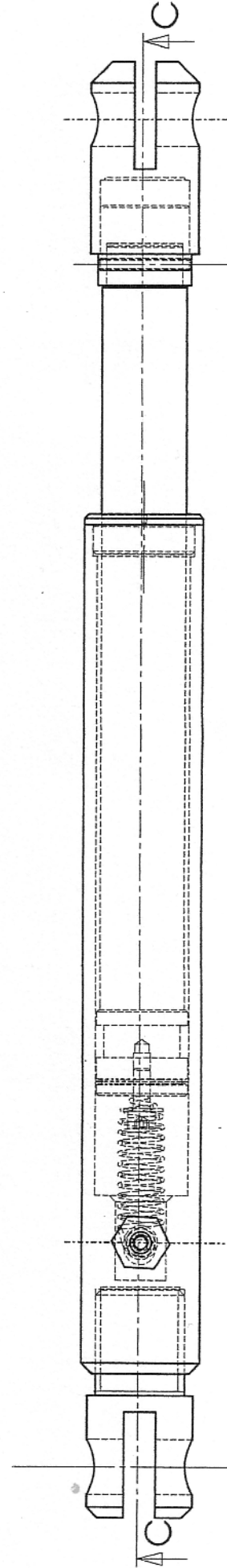
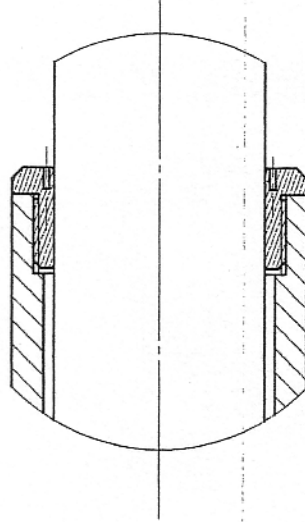
Page 2 / 9

HYR 61

Hyr 61 (27)



Détail B(1:1)



Echelle : 1 : 2

Groupe ment Est

BEP CARROSSERIE REPARATION

Epreuve : EP2 Communication technique

A3

Session 2006

Code(s) examen(s)

Durée : 4 heures

Coef : 4

TIRAGES

DT2

Page 3 / 9

32	1	Rondelle	C 60		
31	1	Goupille Fendu Ø .....			
30	1	Couvercle	Cu Sn 8		
29	1	Bague	Cu Sn 8		
28	1	Joint quadrilobe	Elastomère		Matière plastique
27	1	Demi coupleur rapide male HYR 61			
26	1	Chape	C 35		
25	1	Ressort	C 100		
24	2	Vis à tête cylindrique à 6 pan creux M8 x 20			NF EN ISO 4762
23	1	Chape	C 35		
22	1	Adaptateur			
21	2	Piston	C 65		
20	1	Corps de vérin	C 48		
19	4	Segment d'arrêt Ø 16-1,5			
18	2	Segment d'arrêt Ø 25 - 1,5			
17	2	Axe de vérin	C 35		
16	1	Entretoise	Cu Sn 8		
15	2	Vis hexagonale M12-25			NF EN ISO 4014
14	2	Ecrou borgne M 12			NF EN 27-453
13	1	Roulette			
12	1	Axe d'arrêt	C 35		
11	3	.....			
10	3	.....			
9	2	Bague supérieure			
8	2	Entretoise	Cu Sn 8		
7	2	Roulette avant arrière			
6	2	Chape de roulette			
5	2	Support	S235		
4	1	Cale	S235		
3	1	Mât			
2	1	Axe de mât	C 35		
1	1	Corps 160 x 90 x 7	S275	profil "rectangulaire"	observation
Rep.	Nbre.	désignation	matière		

COUPLEURS HYDRAULIQUES HYDRAULIC COUPLINGS

**HYR 21**  
Coupleur rapide complet 700 bars  
Complete quick-fit coupling 700 bars

**HYR 22**  
Coupleur vissé complet 700 bars  
Complete threaded coupling 700 bars

**HYR 23**  
Coupleur rapide complet 700 bars (gamme 4T)  
Complete quick-fit coupling 700 bars (4T range)

**HYR 24**  
Demi-coupleur rapide femelle 700 bars (gamme 4T)  
Female quick-fit half coupling 700 bars (4T range)

**HYR 26**  
Coupleur rapide et vissé complet 1000 bars  
Complete quick-fit coupling 1000 bars

**HYR 51**  
Demi-coupleur rapide femelle 700 bars  
Female quick-fit half coupling 700 bars

**HYR 52**  
Demi-coupleur vissé femelle 700 bars  
Female threaded half coupling 700 bars

**HYR 53**  
Coupleur vissé complet 700 bars  
Complete threaded coupling 700 bars

**HYR 54**  
Demi-coupleur rapide femelle 700 bars (gamme 4T)  
Female quick-fit half coupling 700 bars (4T range)

**HYR 55**  
Demi-coupleur rapide et vissé femelle 1000 bars  
Female quick-fit half coupling 1000 bars

**HYR 56**  
Demi-coupleur rapide et vissé mâle 700 bars  
Male quick-fit half coupling 700 bars

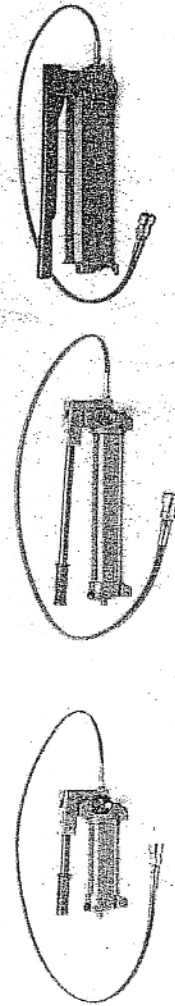
**HYR 61**  
Demi-coupleur rapide mâle 700 bars  
Male quick-fit half coupling 700 bars

**HYR 62**  
Demi-coupleur vissés mâle 700 b  
Male threaded half coupling 700

**HYR 63**  
Demi-coupleur vissé mâle 700 bar  
Male threaded half coupling 700 b

**HYR 64**  
Demi-coupleur rapide mâle 700 b  
Male quick-fit half coupling 700 b

Document relatif aux pompes à main



HYP.S 1404

Pompe à main gamme 4 tonnes. Flexible 1m80 avec demi coupleur HYR 54.  
Manual pump, 4T range 1m80 hose with half coupling HYR 54

HYP.S 1301

Pompe à main gamme 10 tonnes. Flexible 1m60 avec demi coupleur HYR 51.  
Manual pump, 10T range 1m60 hose with half coupling HYR 51

HYP.S 1301

Pompe à main 2 vitesses gamme poids lourds. Flexible 1m80 avec demi coupleur HYR 56.  
Manual pump, heavy duty range 1m80 hose with half coupling HYR 56

Groupement Est

BEP CARROSSERIE REPARATION

Epreuve : EP2 Communication technique

Session 2006

Code(s) examen(s)

Durée : 4 heures

Coef : 4

TIRAGES

DT 3