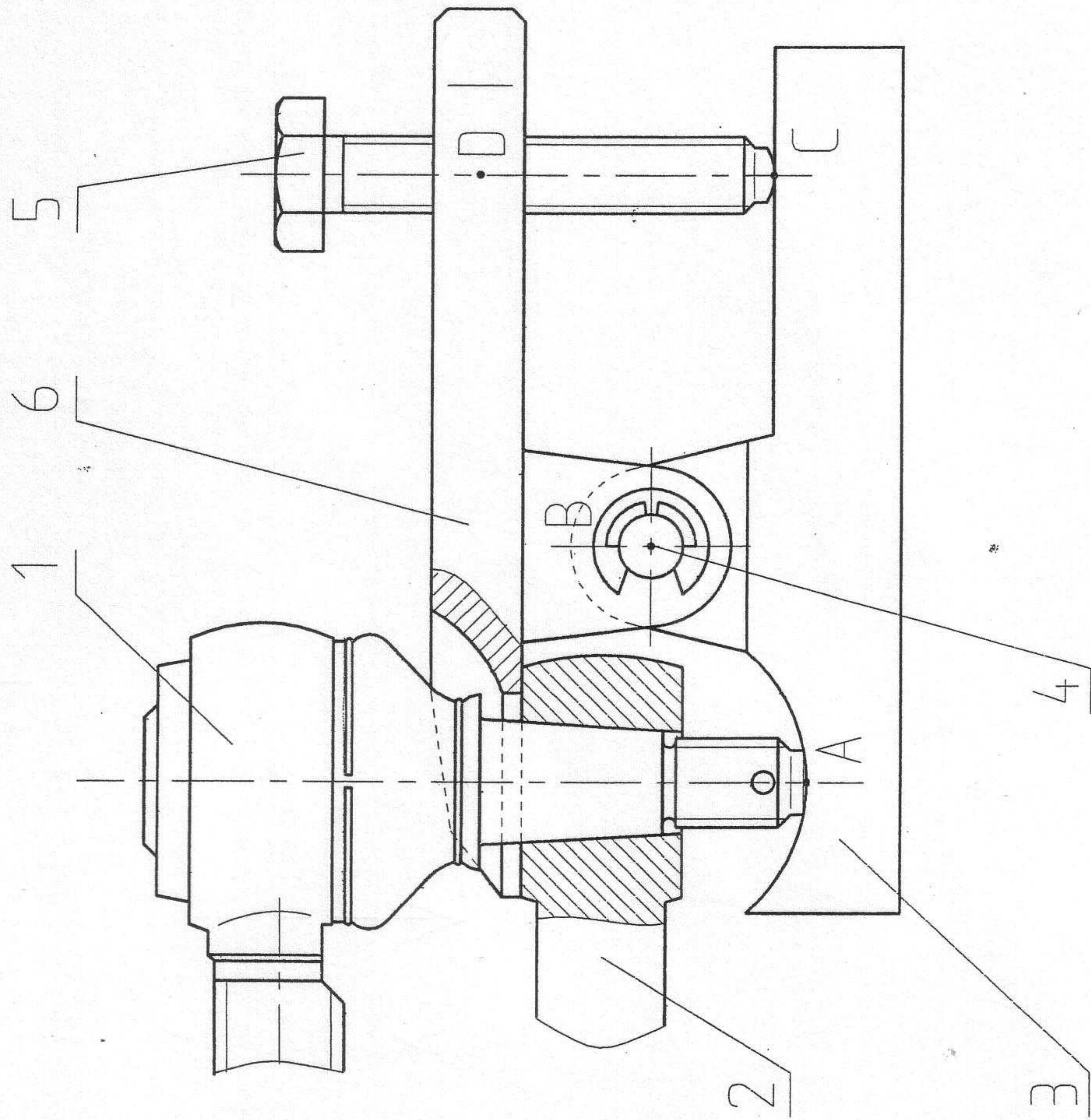
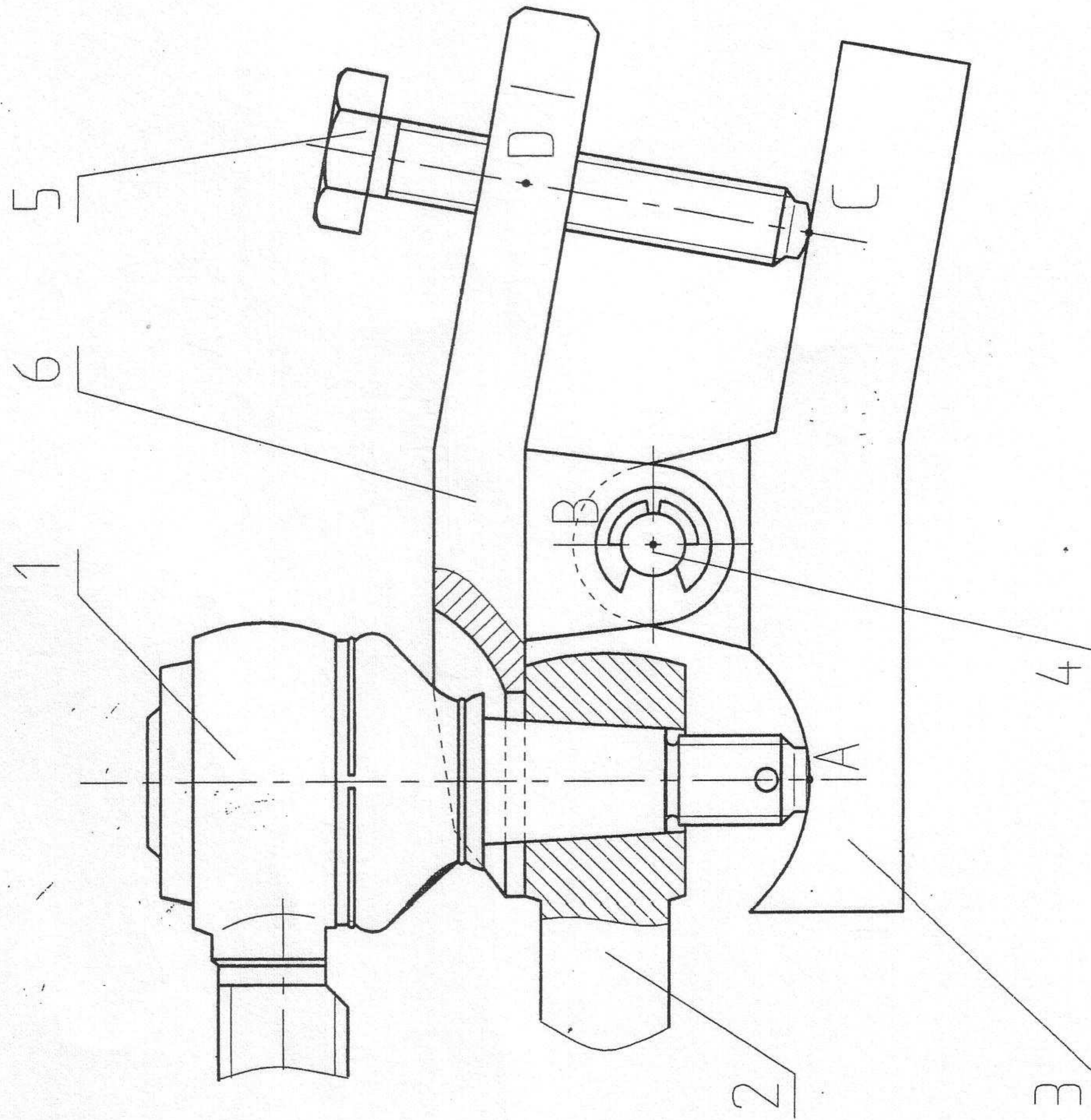


MODELE 1



MODELE 2



L. Duffaud 1999